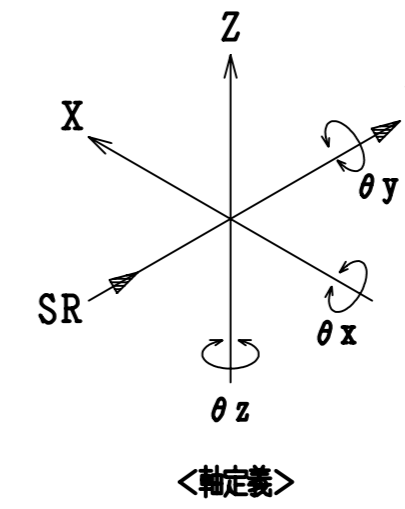
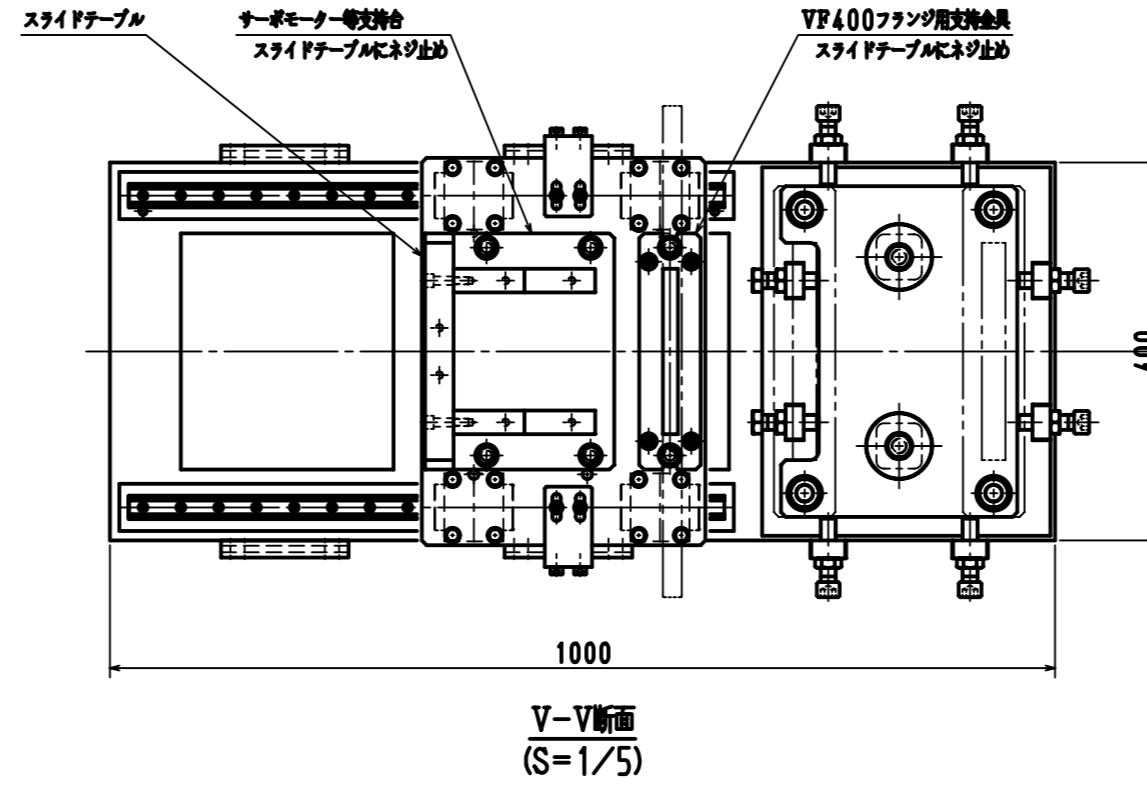
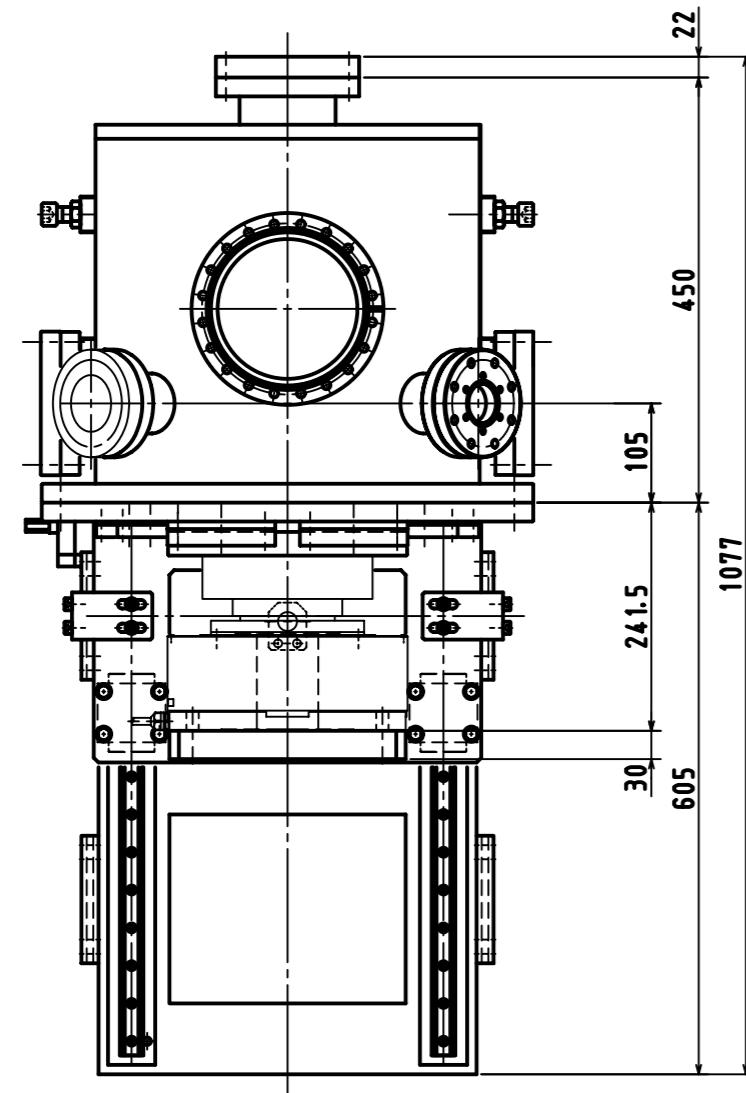


1

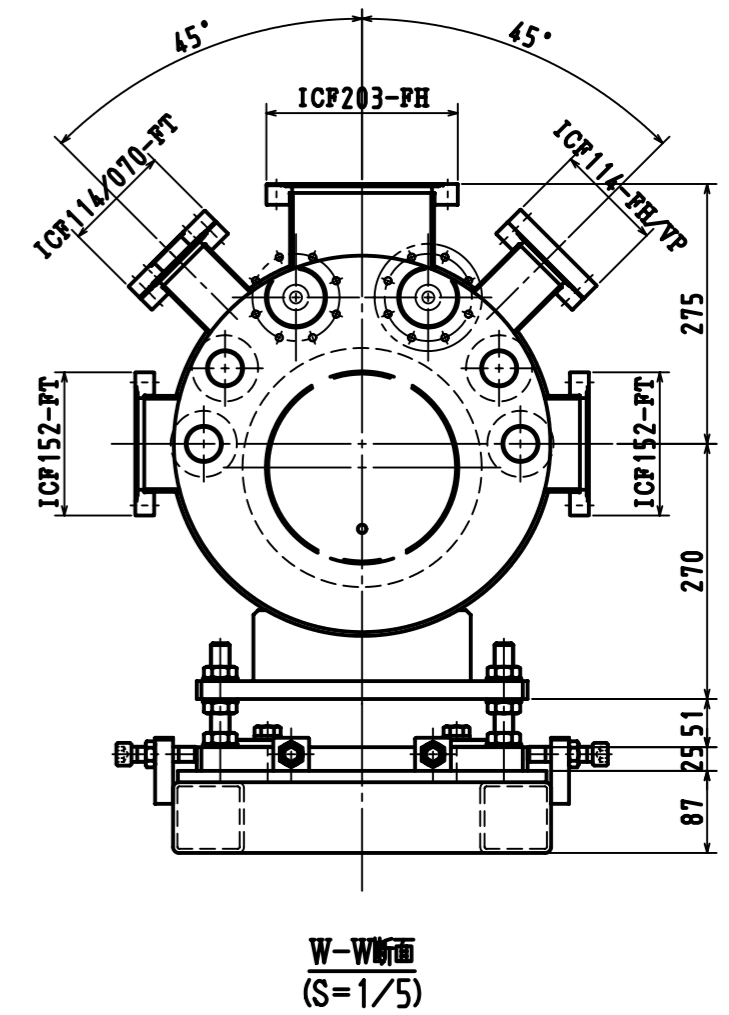
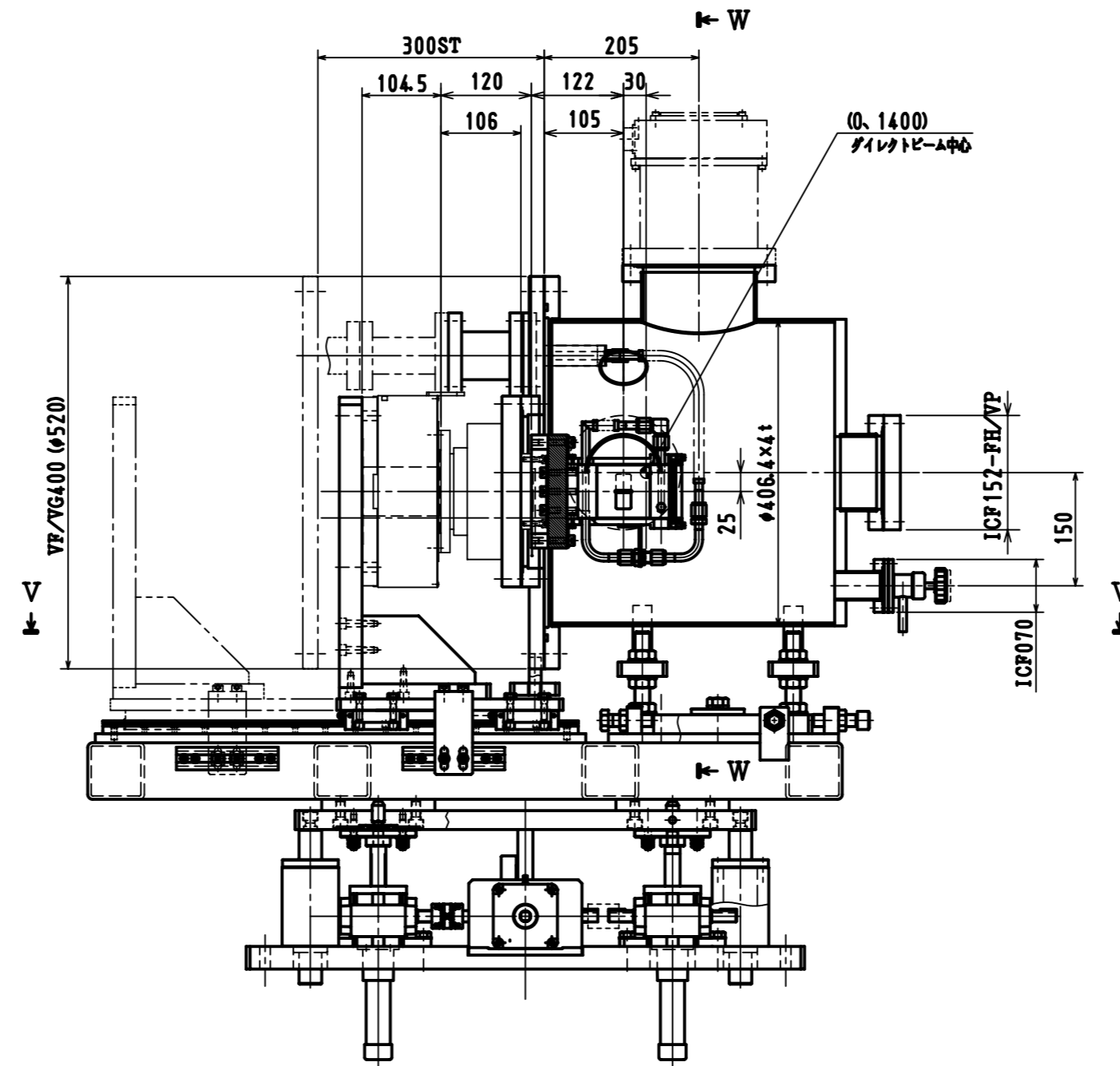
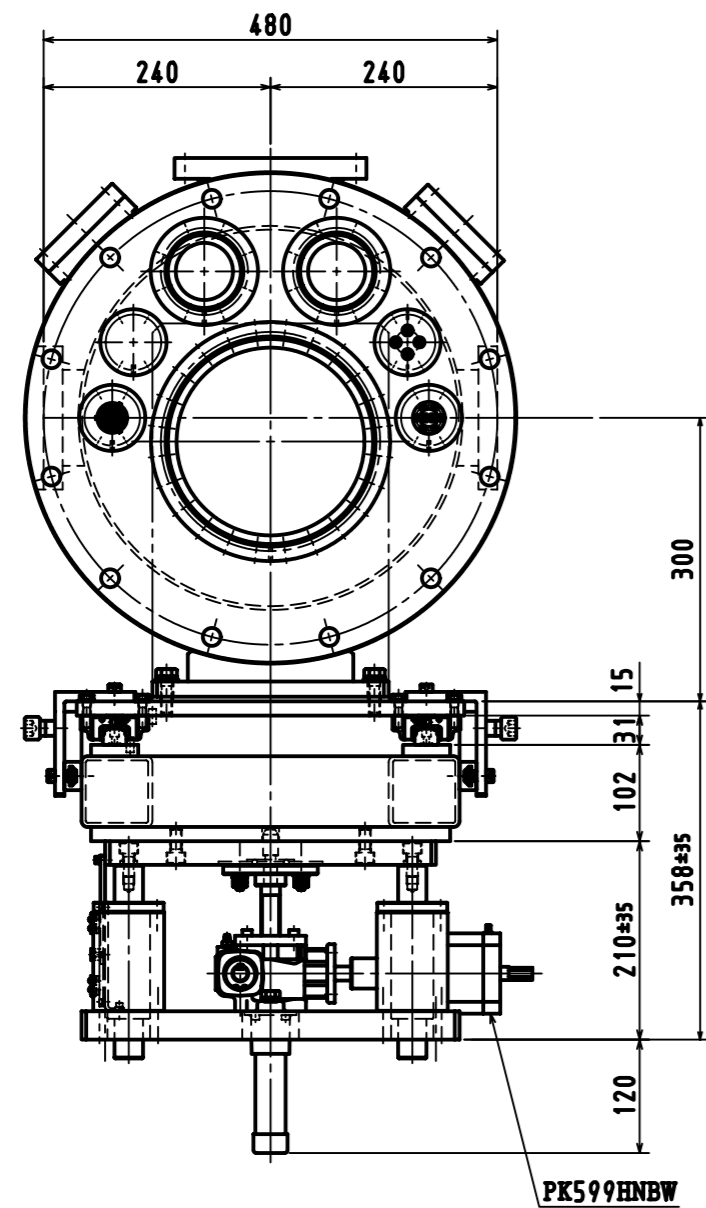


＜チャンパー位置調整仕様＞

軸	調整範囲	最小可変量
X	±15mm以上	2mm/rev
Y	±15mm以上	2mm/rev
Z	±15mm以上	2.5mm/rev

ステージ仕様

独立Z軸ステージ : ストローク±35mm、最小可変量0.34μm/パルス



K J I H G F E D C B A										品番	図番	品名	材質	素材寸法	処理	備考		
0.5 ≤ 6	±0.1	△																
6 < 30	±0.2	△																
30 < 120	±0.3	△																
120 < 315	±0.5	△																
315 < 1000	±0.8	記号																
変更記事										年月日	氏名	TOYAMA CO.,LTD		尺度	1:8	図番	2AE-00522	△

参考図番: 2AB-00314

品名

コンパクト分光器駆動部

製図 10-07-30

設計 10-07-29

検図 10-07-30

製図 Mori

出図

品名