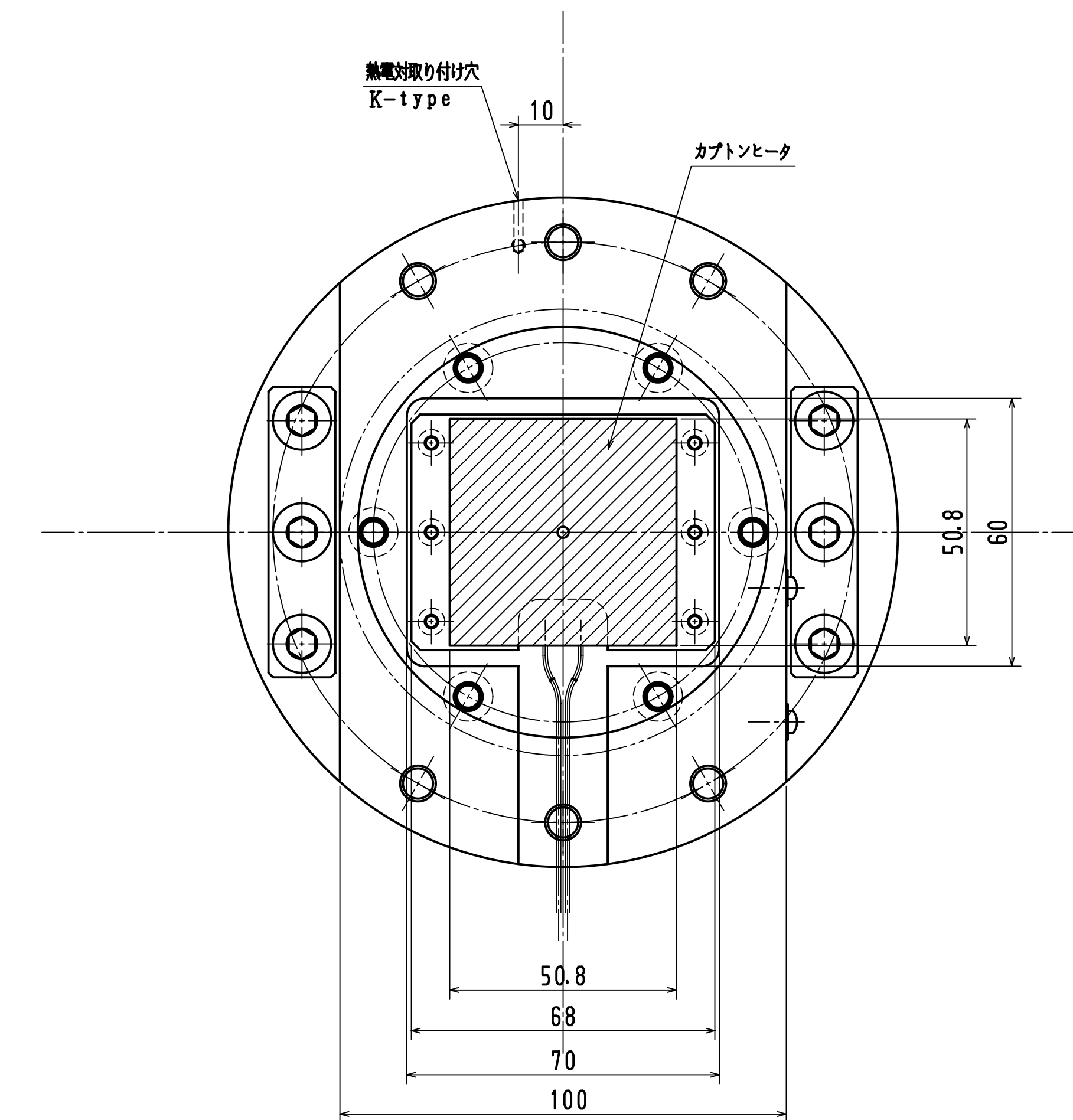
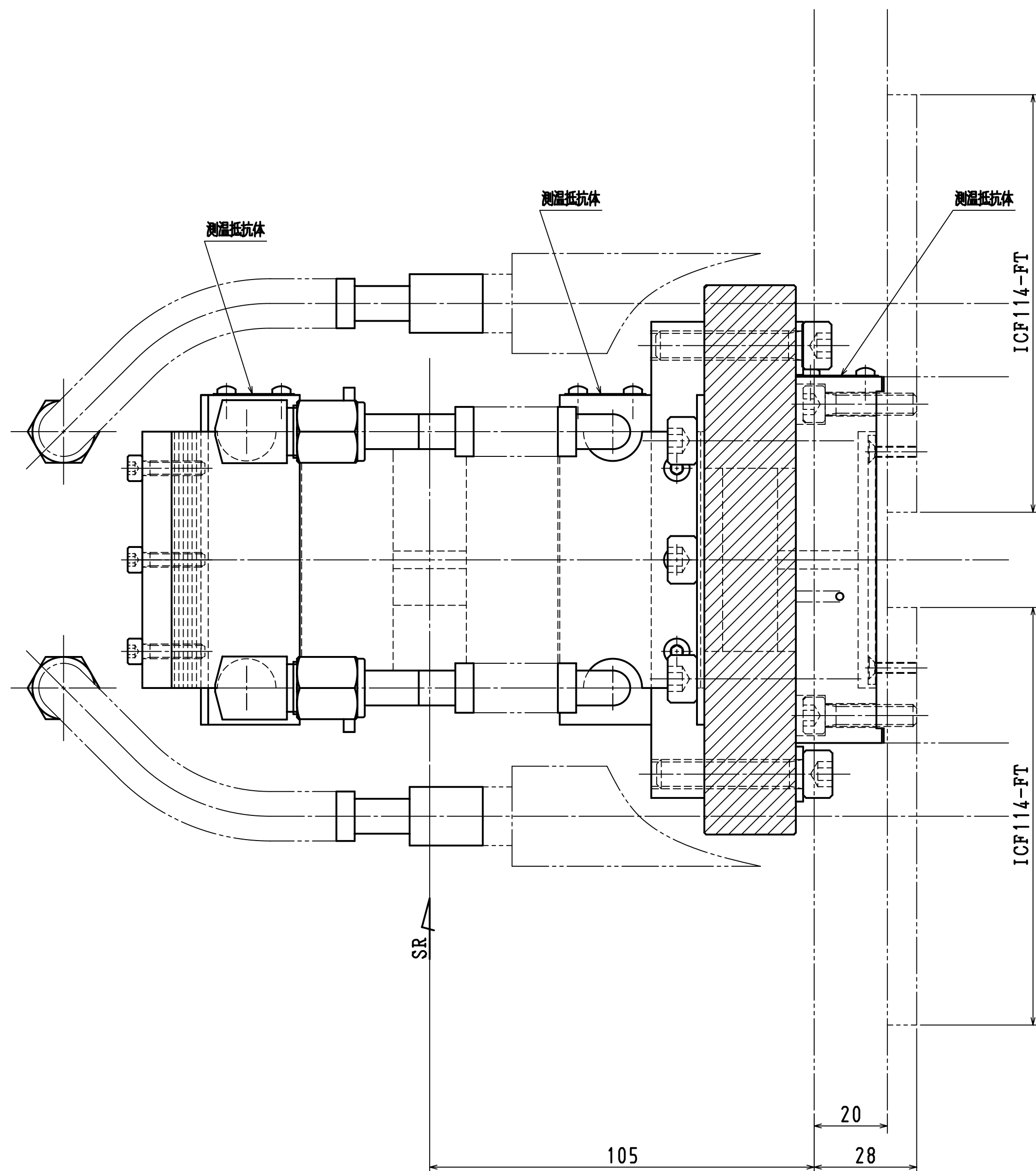
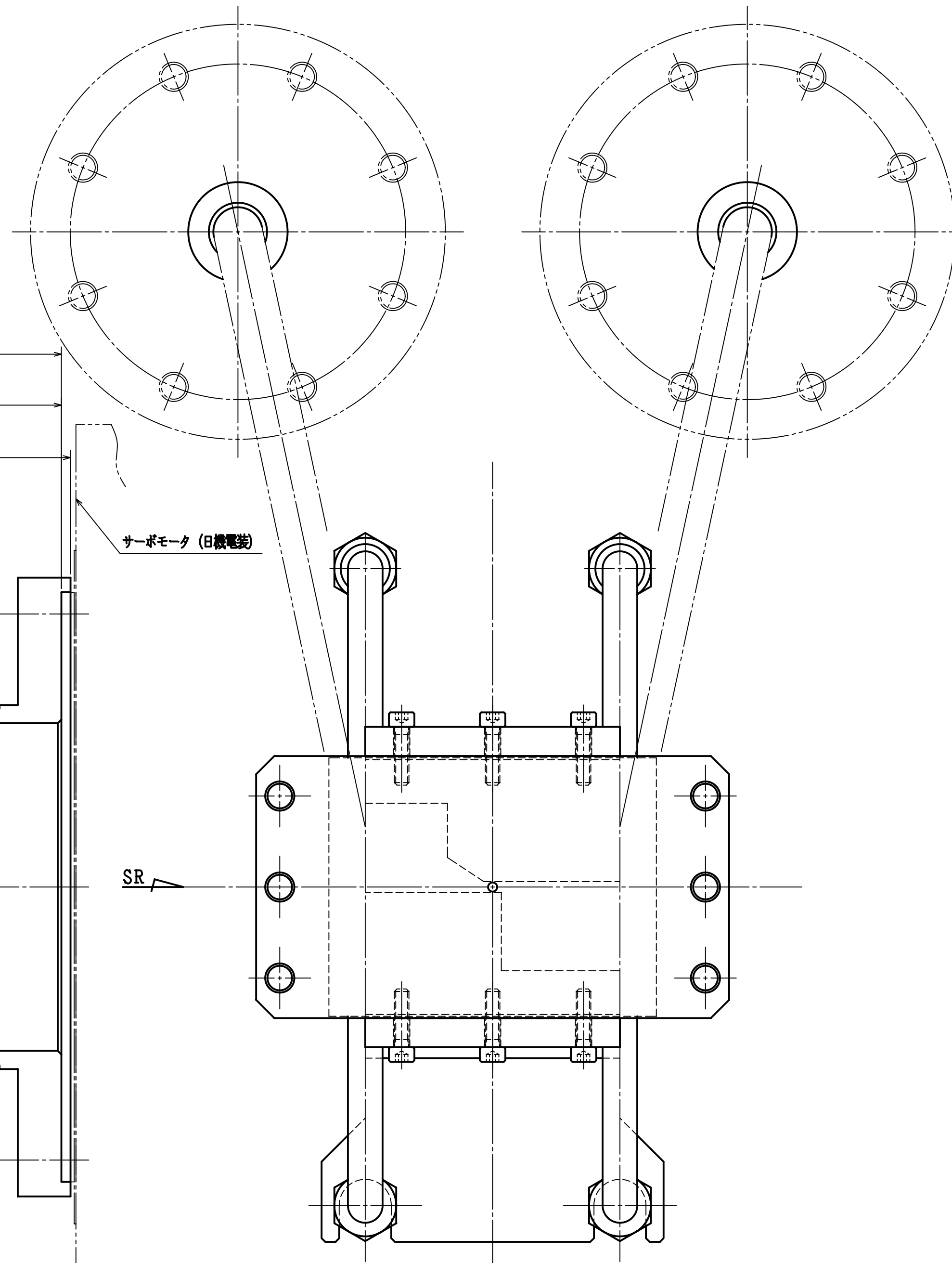
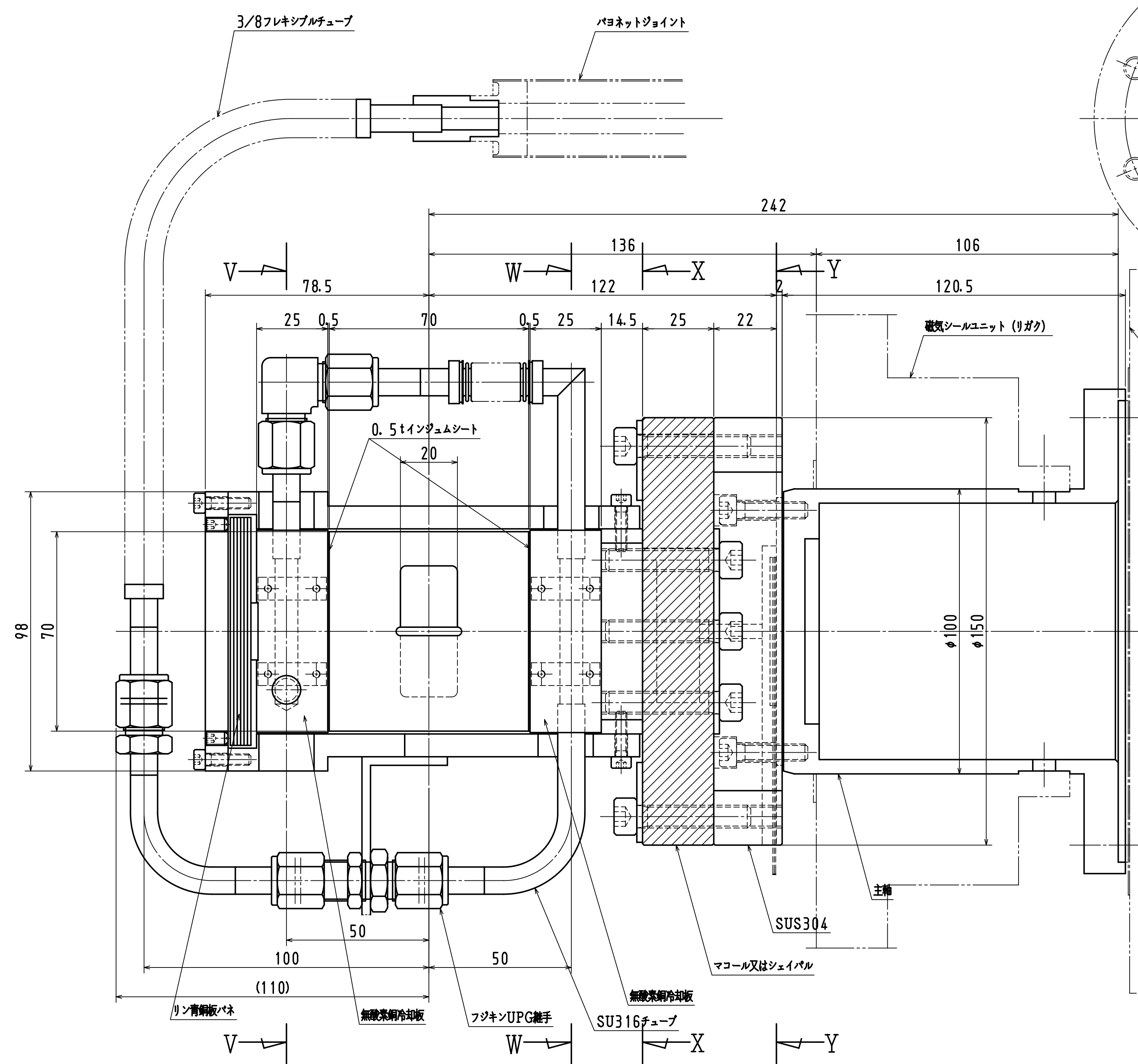
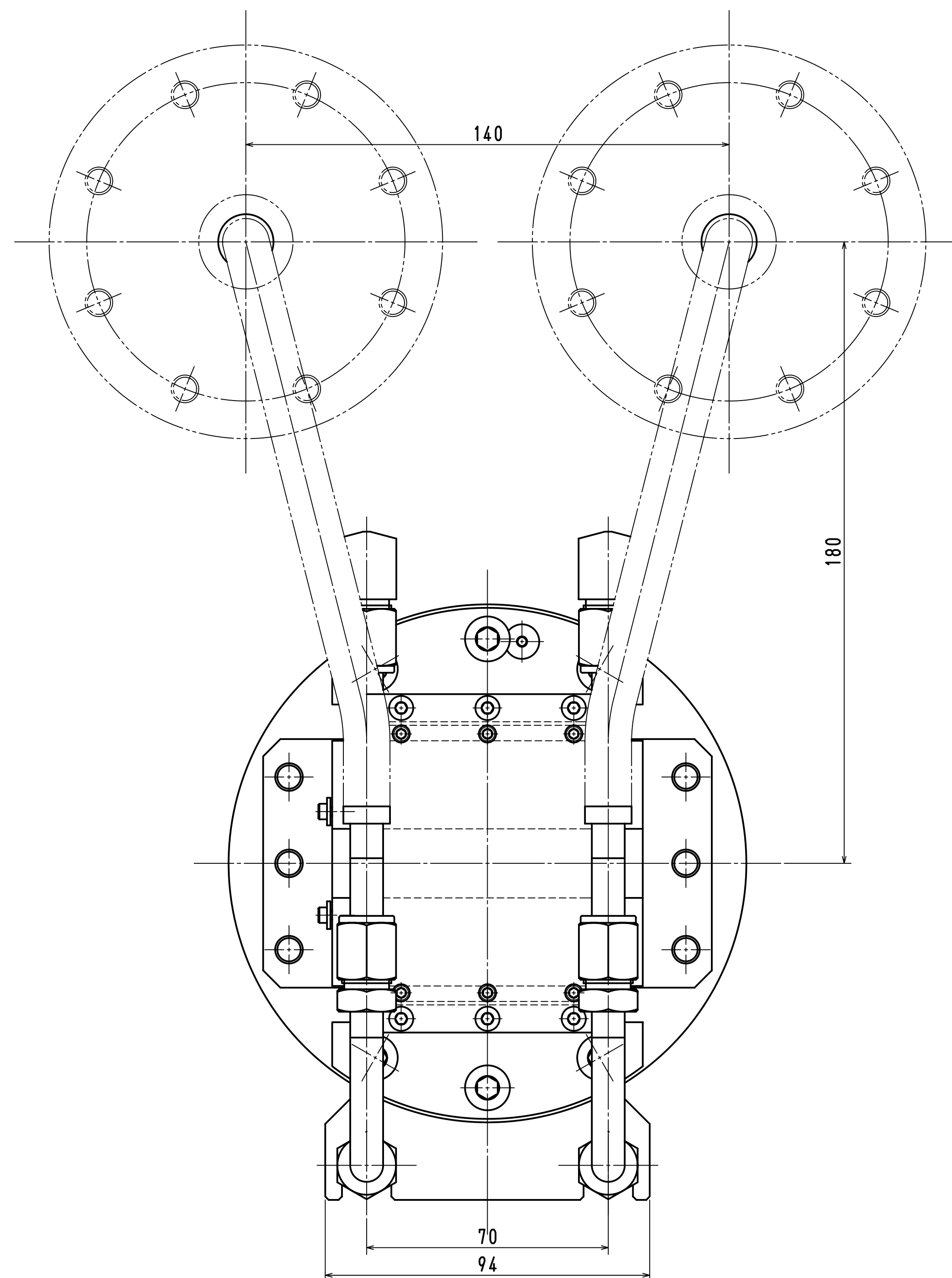


V-V断面矢視

W-W断面矢視



Y-Y断面矢視



X-X断面矢視

規格	公差	寸法	単位	品名	材質	素材寸法	処理	備考
0.5±0.05	±0.05	△						BL-28/SP8
0.5<30	±0.05	△						LN2冷凍装置用ヒータ
30<120	±0.05	△						
120<315	±0.05	△						
315<1000	±0.05	△						
				変更記事	年月日氏名			