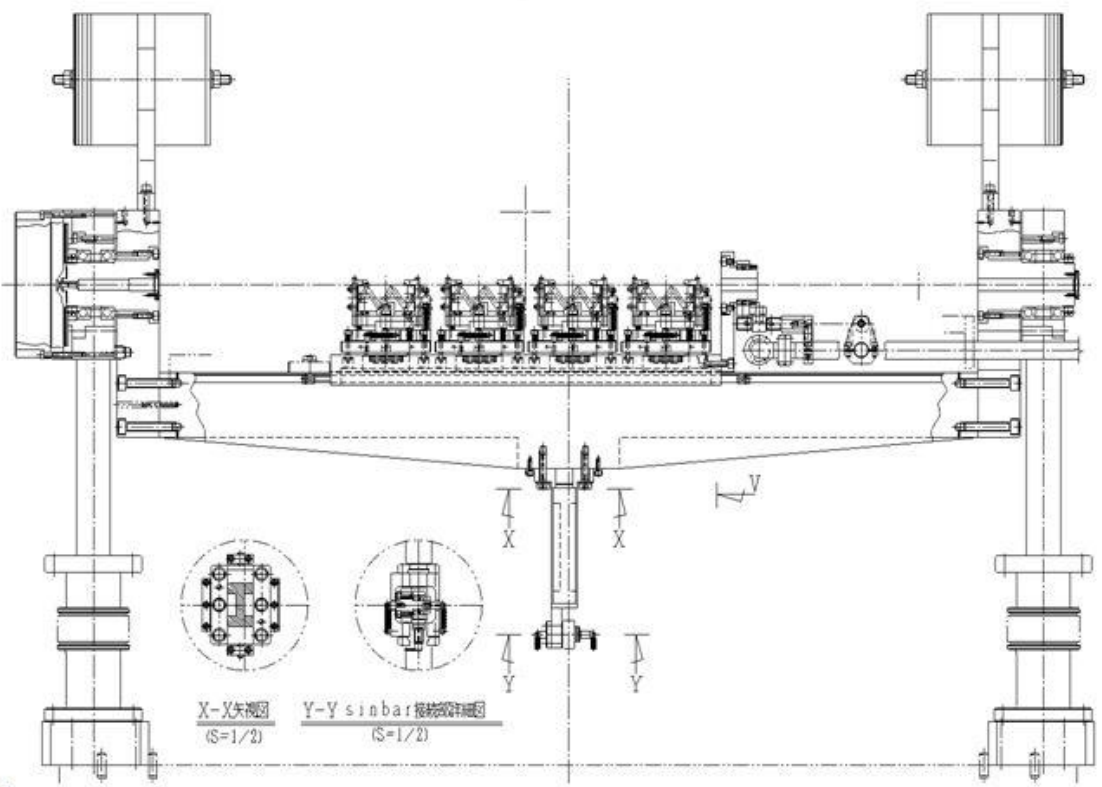
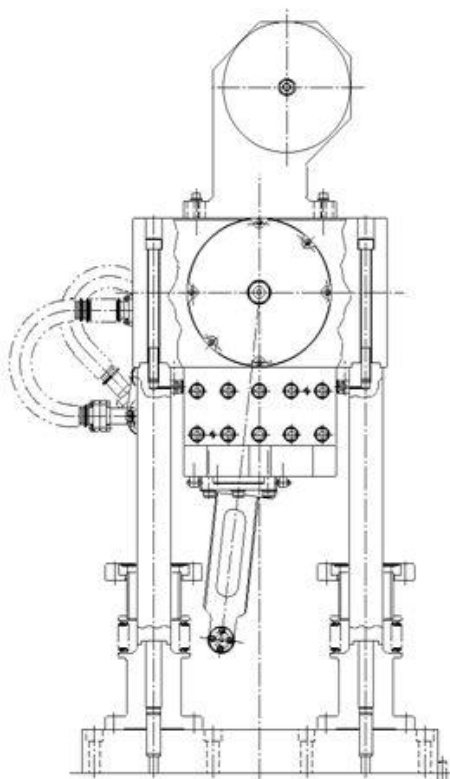


V-V 断面失视图
(S=1/2)

SR
V



X-X 失视图
(S=1/2)

Y-Y sine bar 横断面失视图
(S=1/2)

Length of Sine-Bar: 400mm

G 交換機構組立