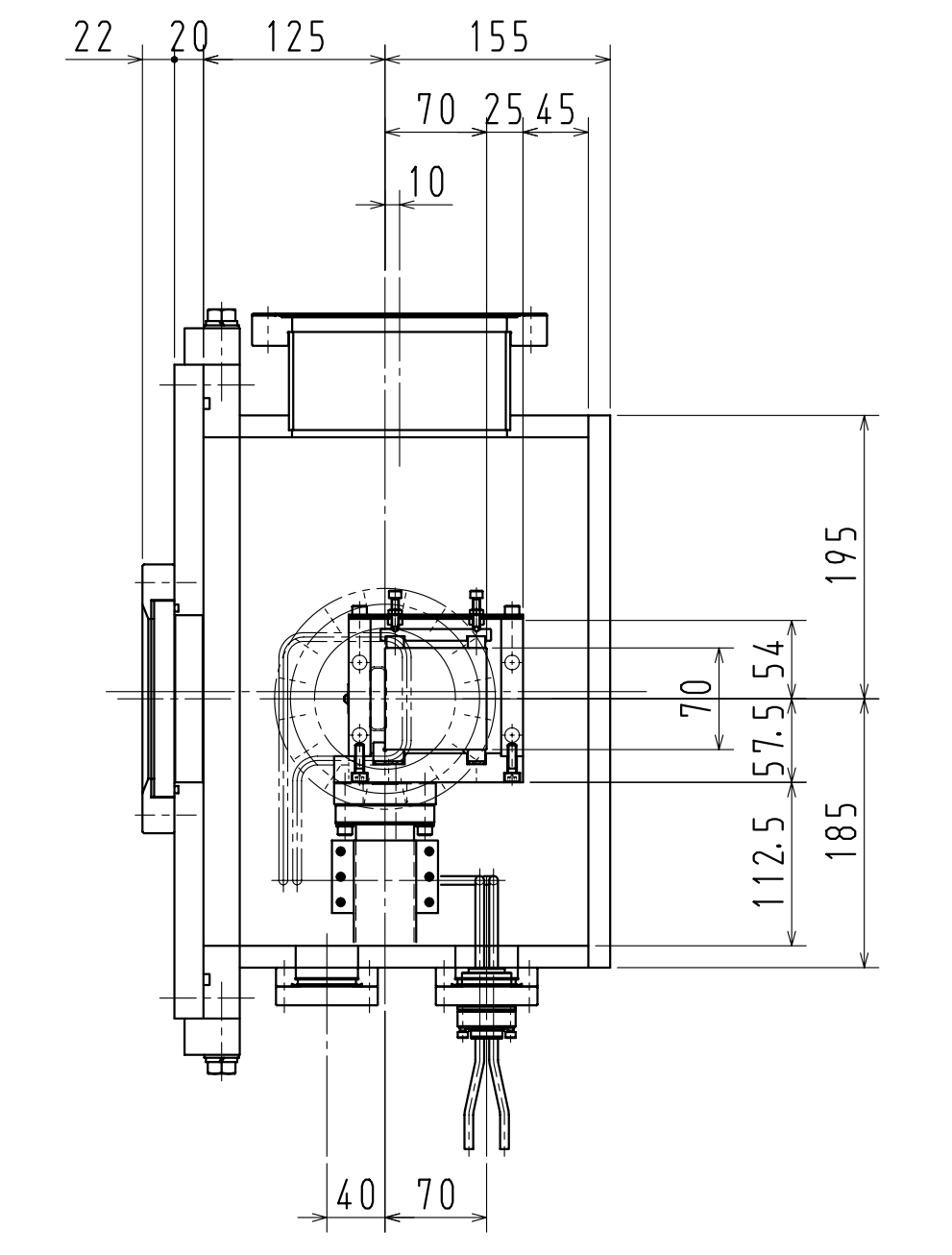
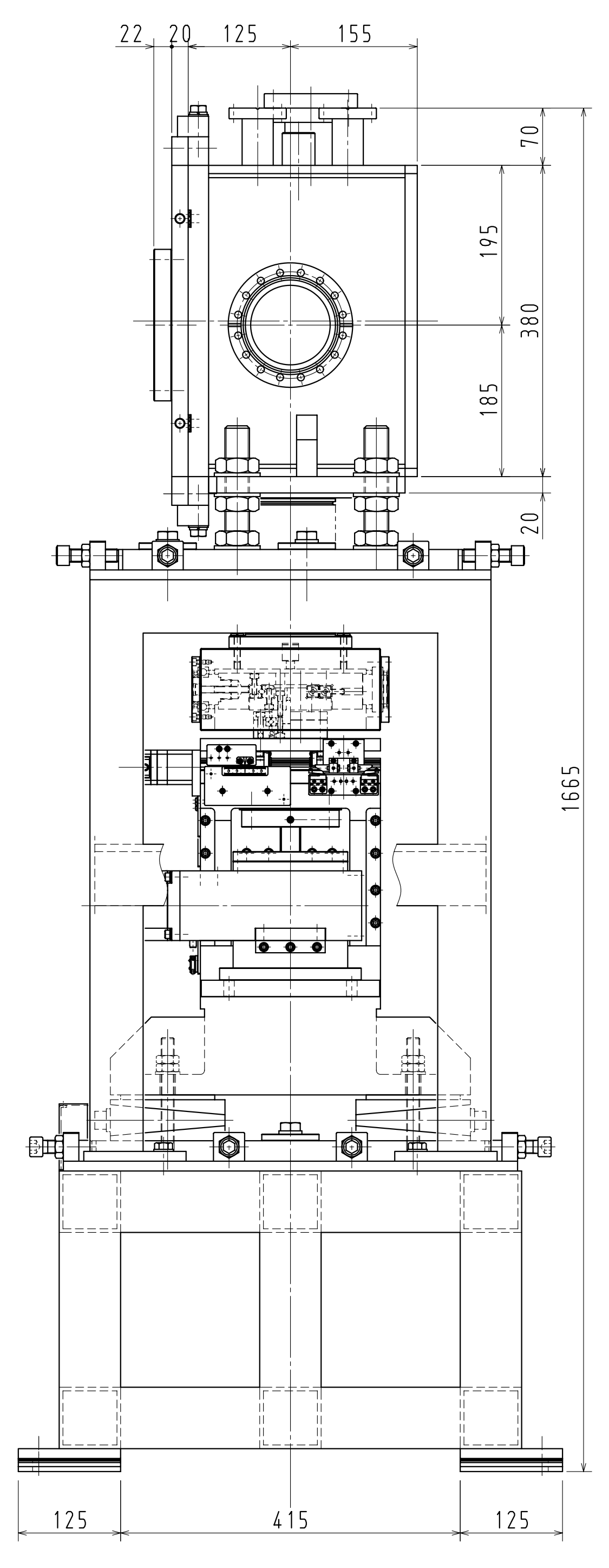
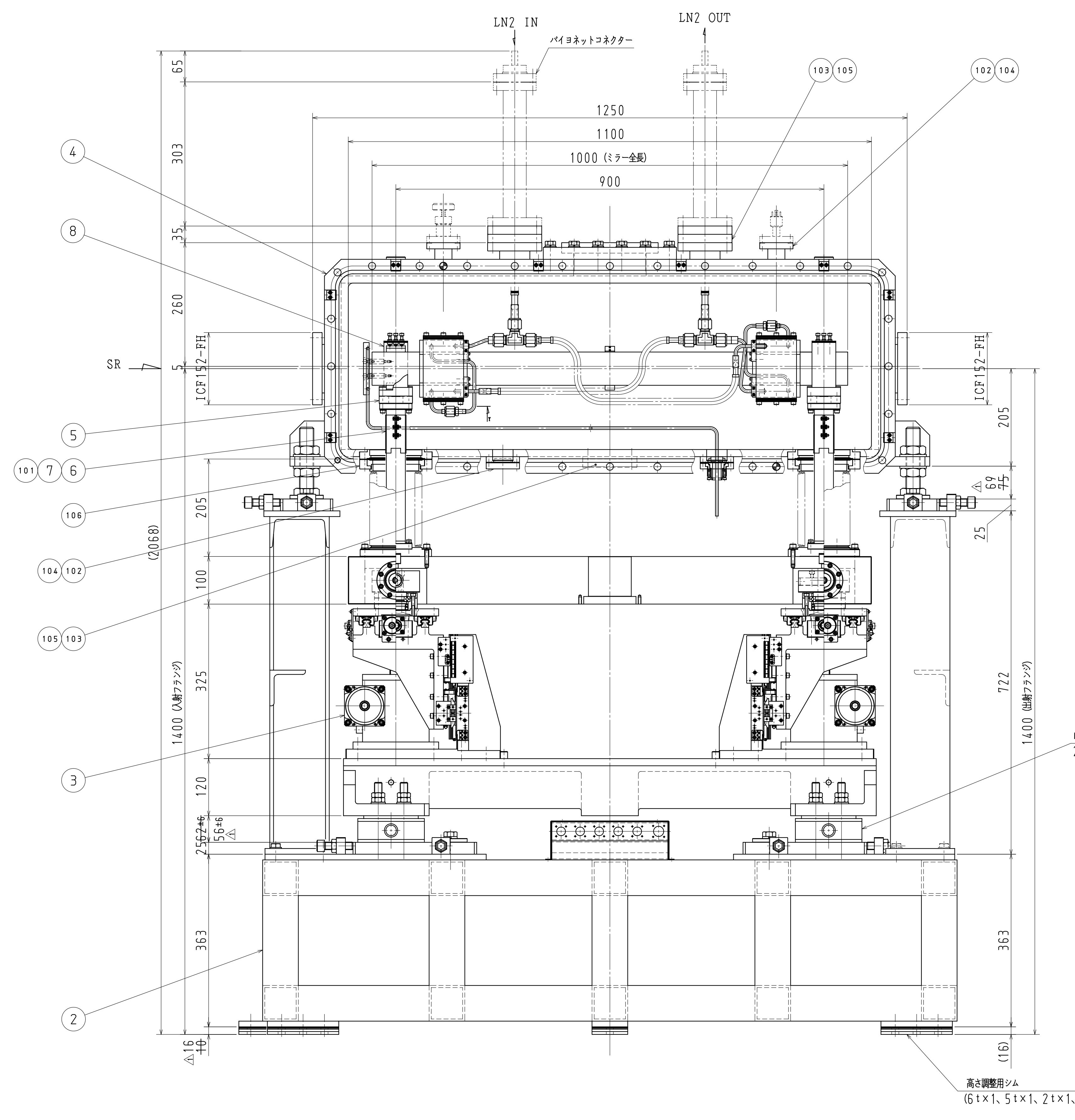
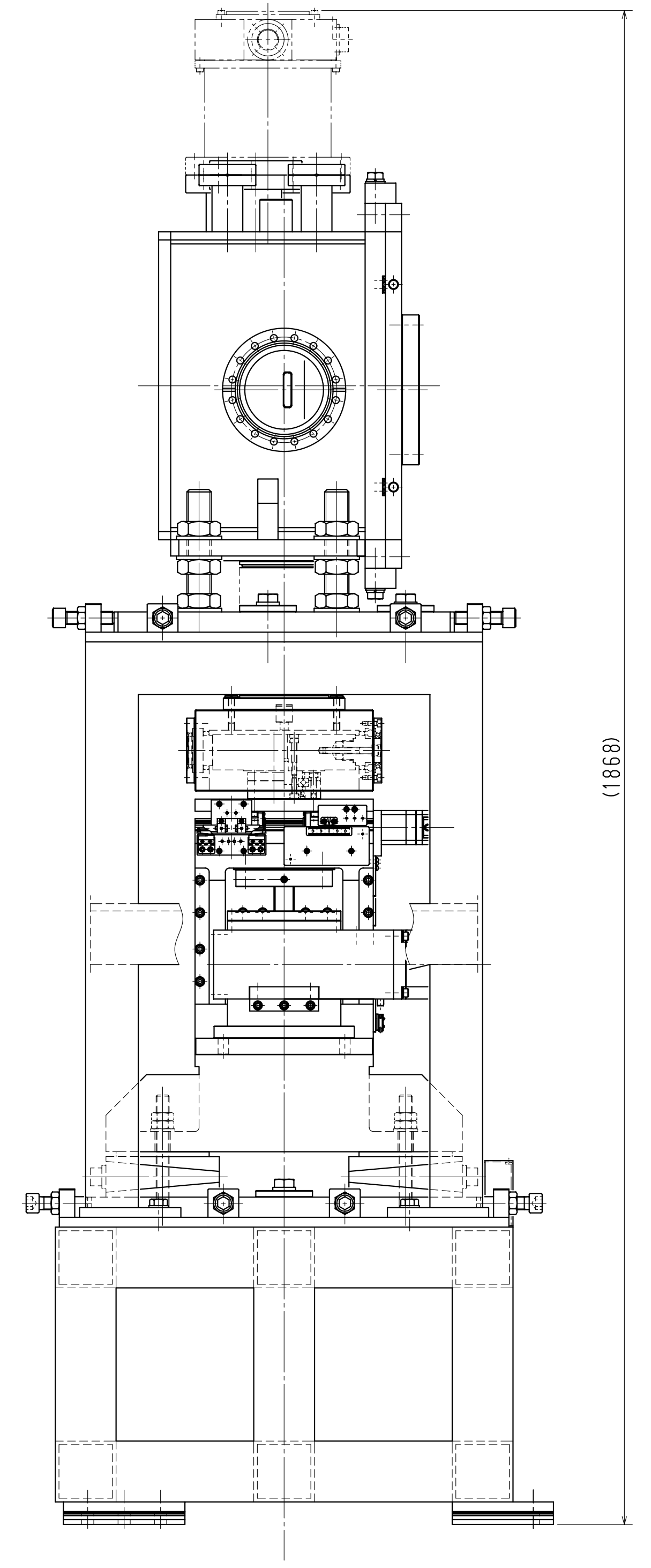
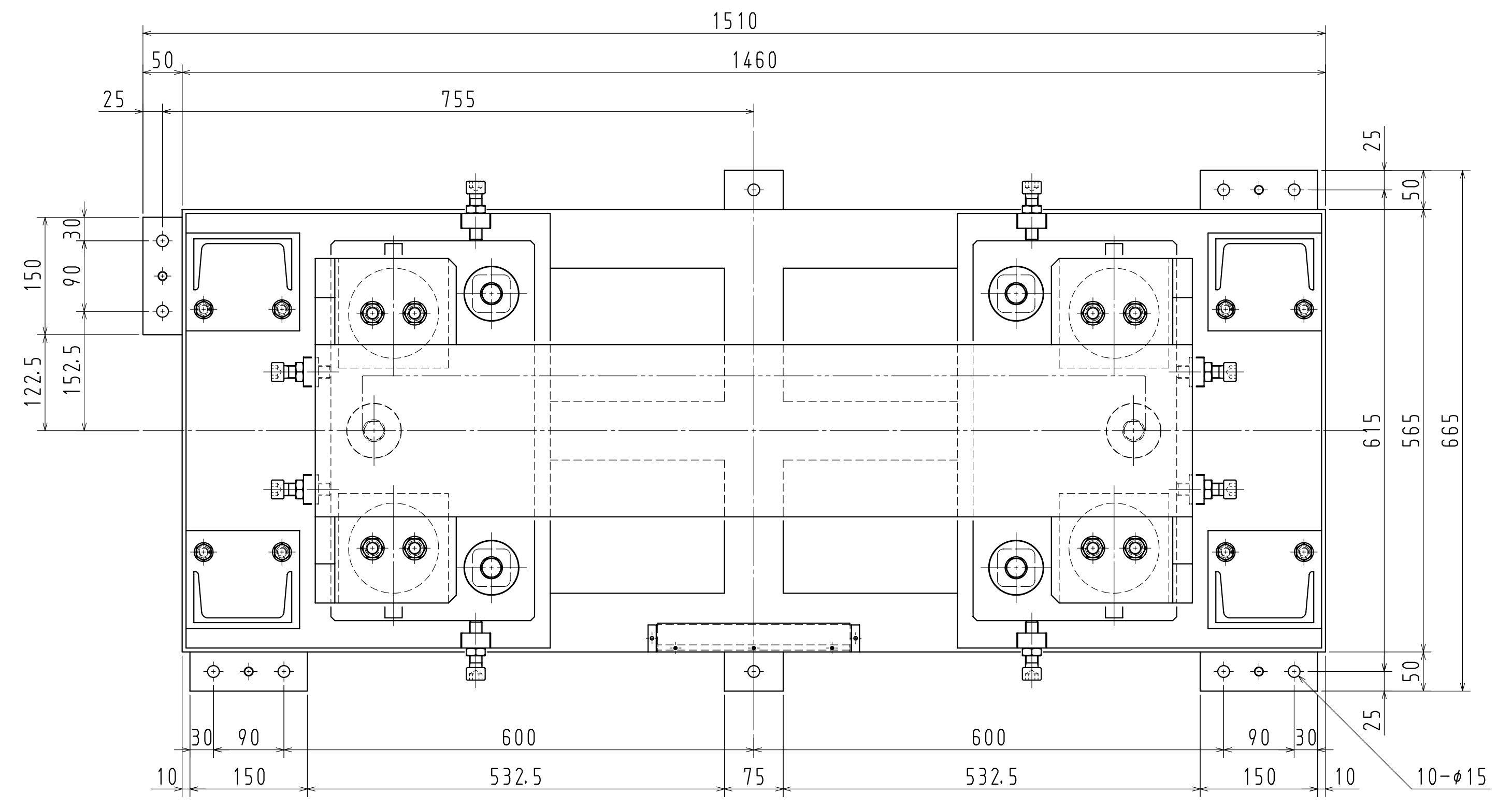
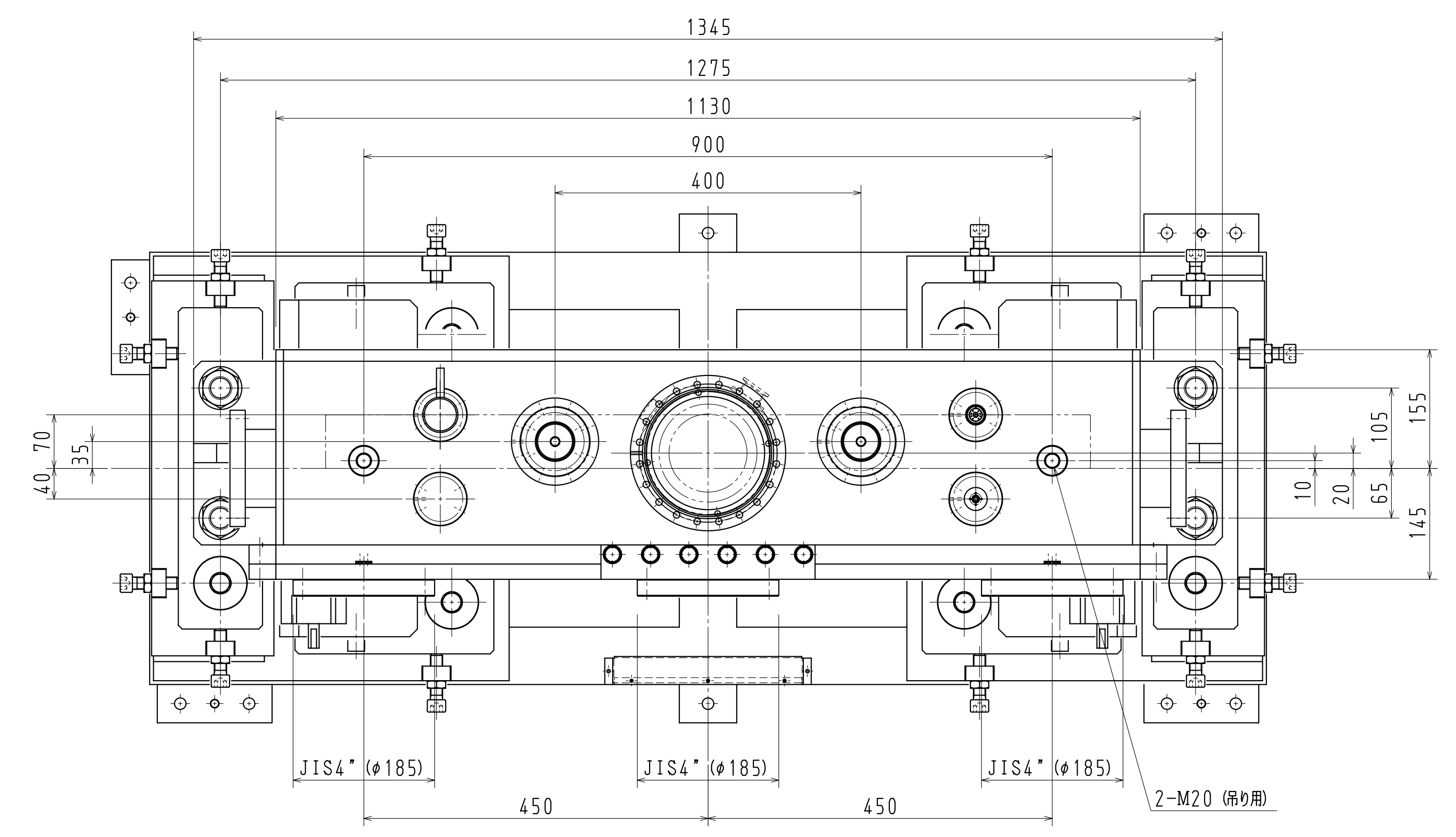
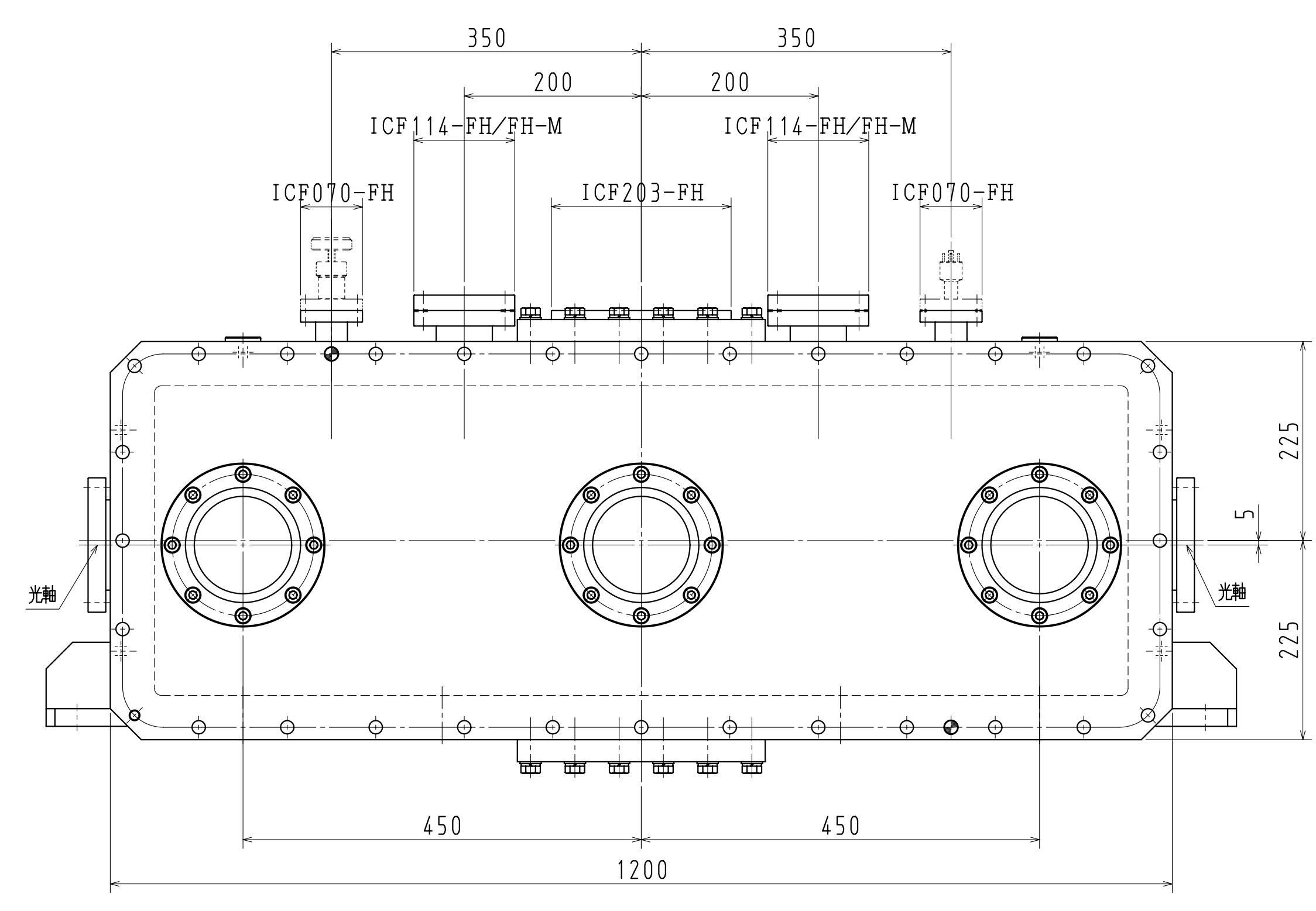
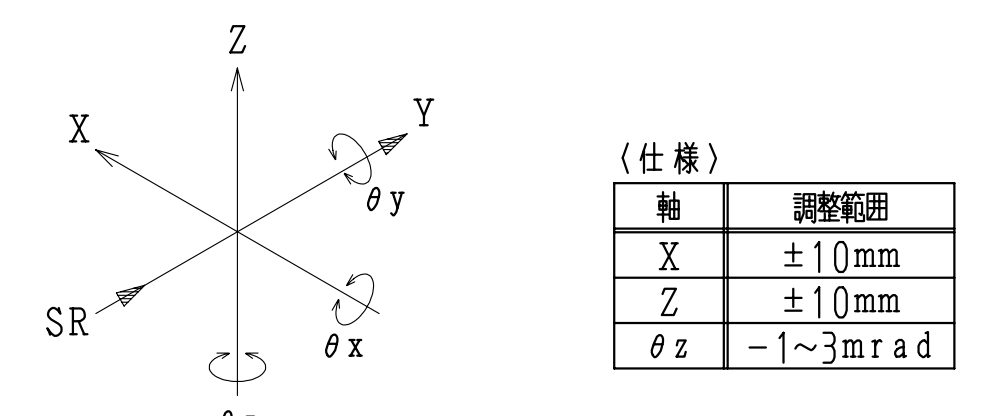


1



CCW ← X1 → CW  
CW ↑ Z1 ↓ CCW

CW ← X2 → CCW  
CW ↑ Z2 ↓ CCW



(仕様)	
軸	調整範囲
X	±10mm
Y	±10mm
Z	±10mm
θx	-1~3mrad

ミラー調整装置仕様  
チャンパー調整範囲 : ビーム方向に対して、前後左右±15mm、上下±25mm  
ミラー調整機構取付台調整範囲 : ビーム方向に対して、前後左右±15mm、上下±5mm  
ミラー調整機構調整範囲 (位相) : 最大移動量±17.5mm、最小可変0.4µm/パルス  
ミラー調整機構調整範囲 (LT) : 最大移動量±20mm、最小可変0.2µm/パルス  
許容リーク量 : 1.33×10<sup>-11</sup> Pa・m<sup>3</sup>/sec以下  
Δ10<sup>-10</sup>

注意事項  
・本品は、真空フランジ (ICFフランジ) を傷つけないように、必ずフランジ保護キャップをして納入すること。  
・本製品は、真空に適用する洗浄を行っていますが、使用する際は必ずアルコール等でフランジ周辺を洗浄して下さい。

高さ調整用シム  
(6×1, 5×1, 2×1, 1×2, 0.5×2)

記号	規格	品名	材質	素材寸法	処理	備考
8.5±0	±0.1 Δ					
6<30	±0.2 Δ					
30<120	±0.3 Δ					
120<315	±0.5 Δ					
315<1000	±0.8 Δ					
10-02-05	10-02-09	HATANAKA AKIYAMA IKEDA				M1ミラーチャンパー組立 (右は組立)
10-02-05	10-02-09	池田 大輔				0AB-00772 Δ