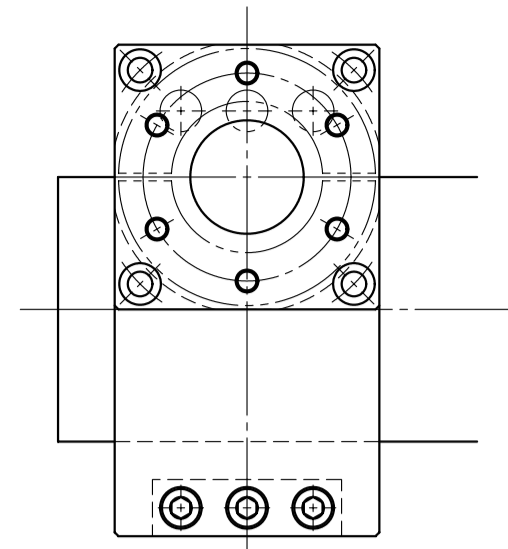
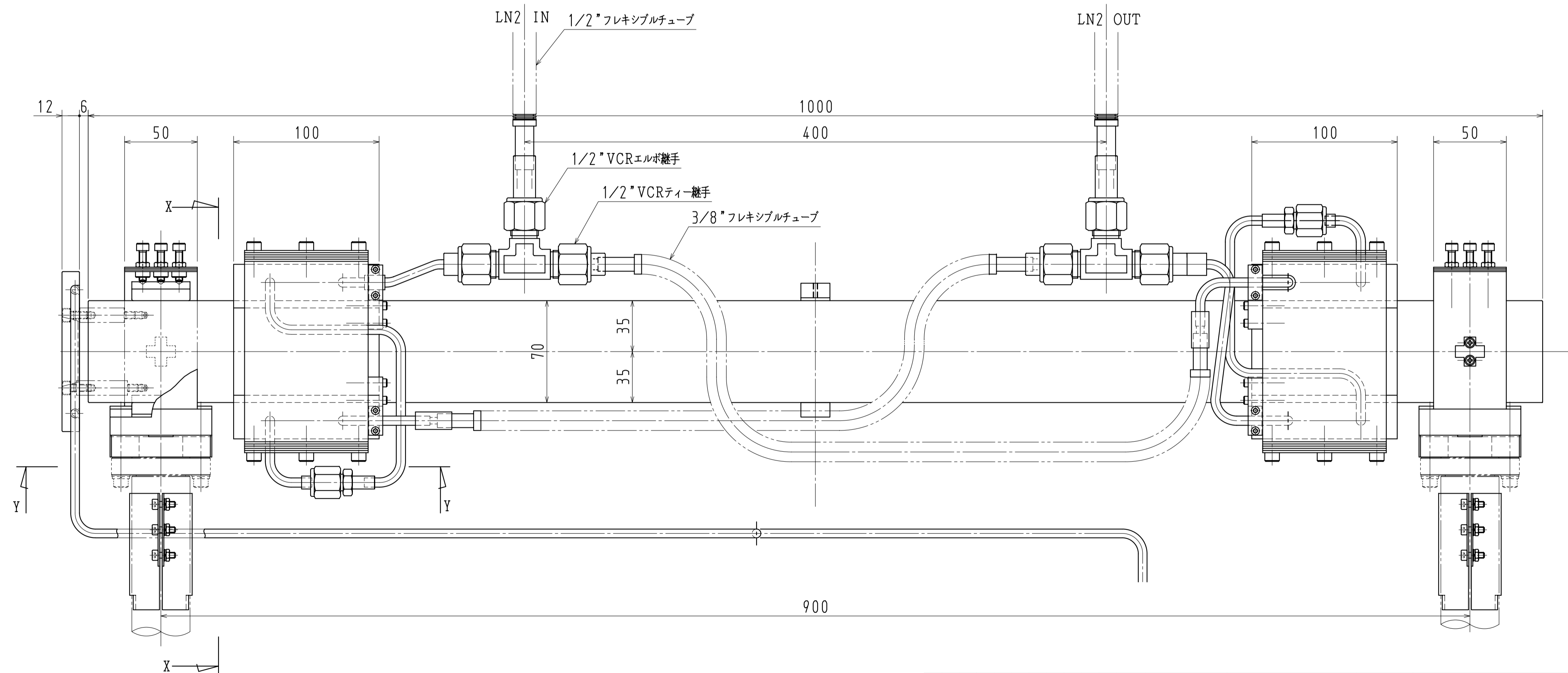
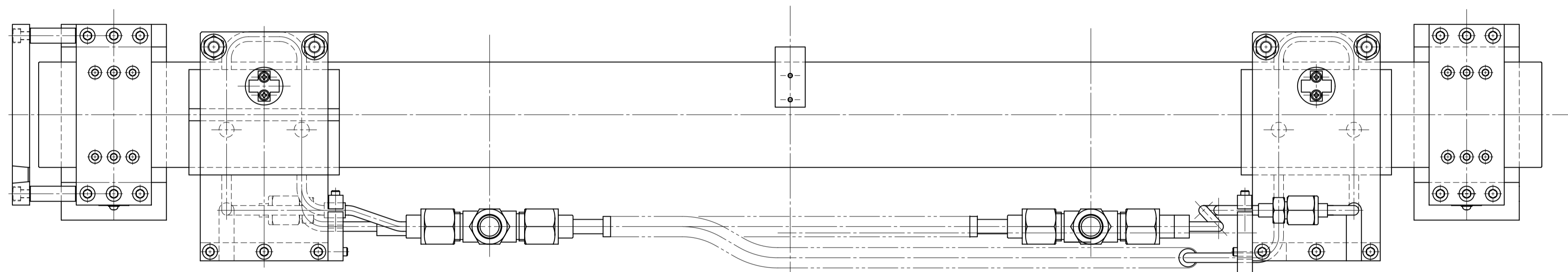
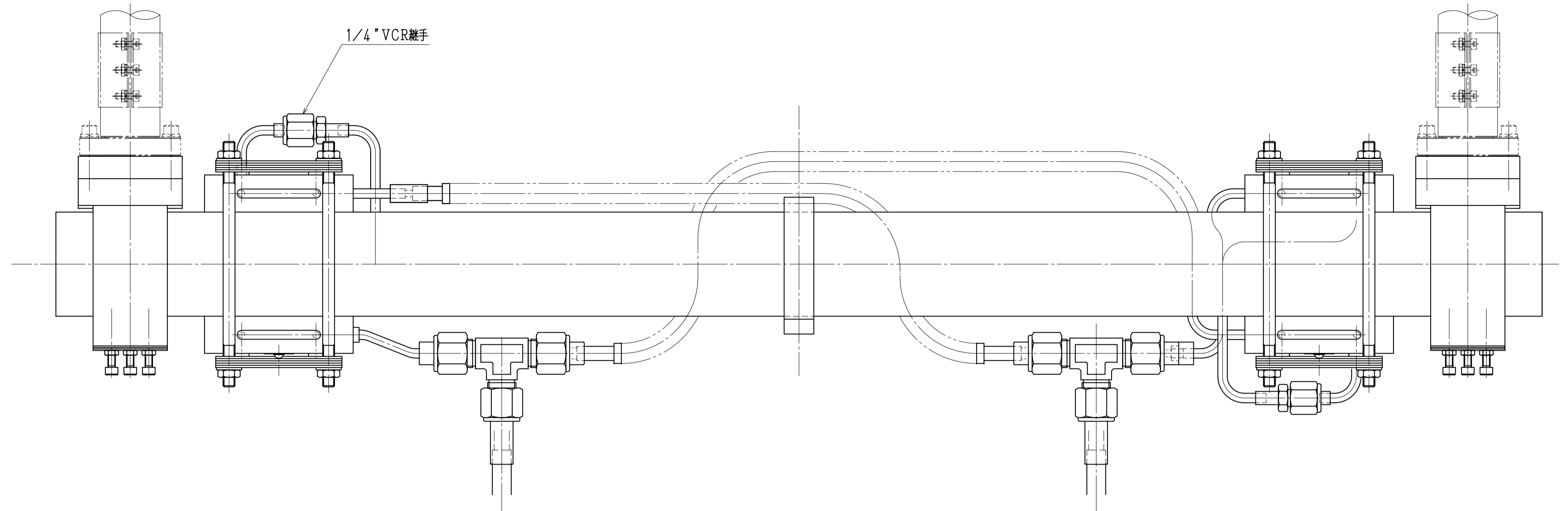
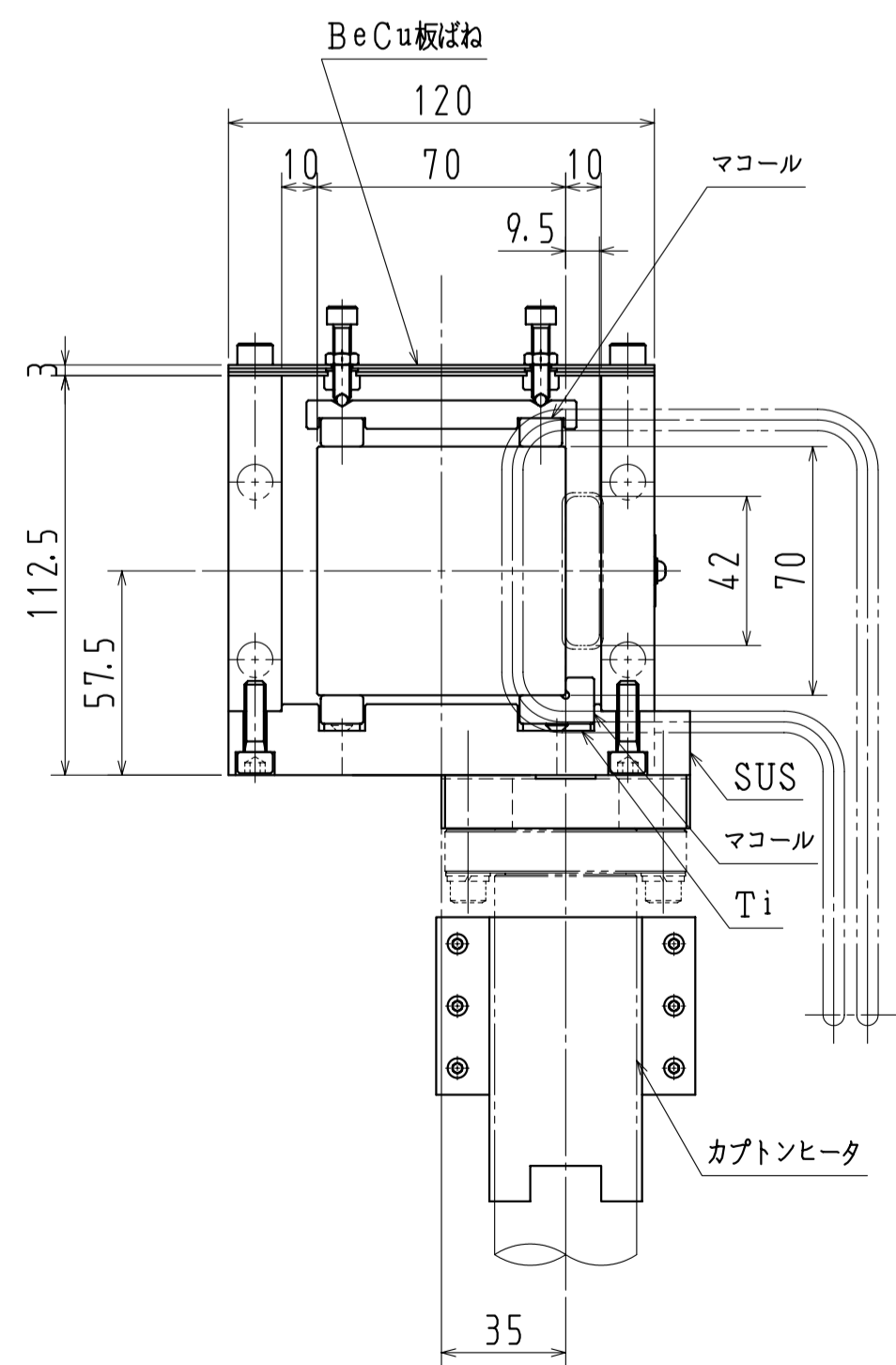
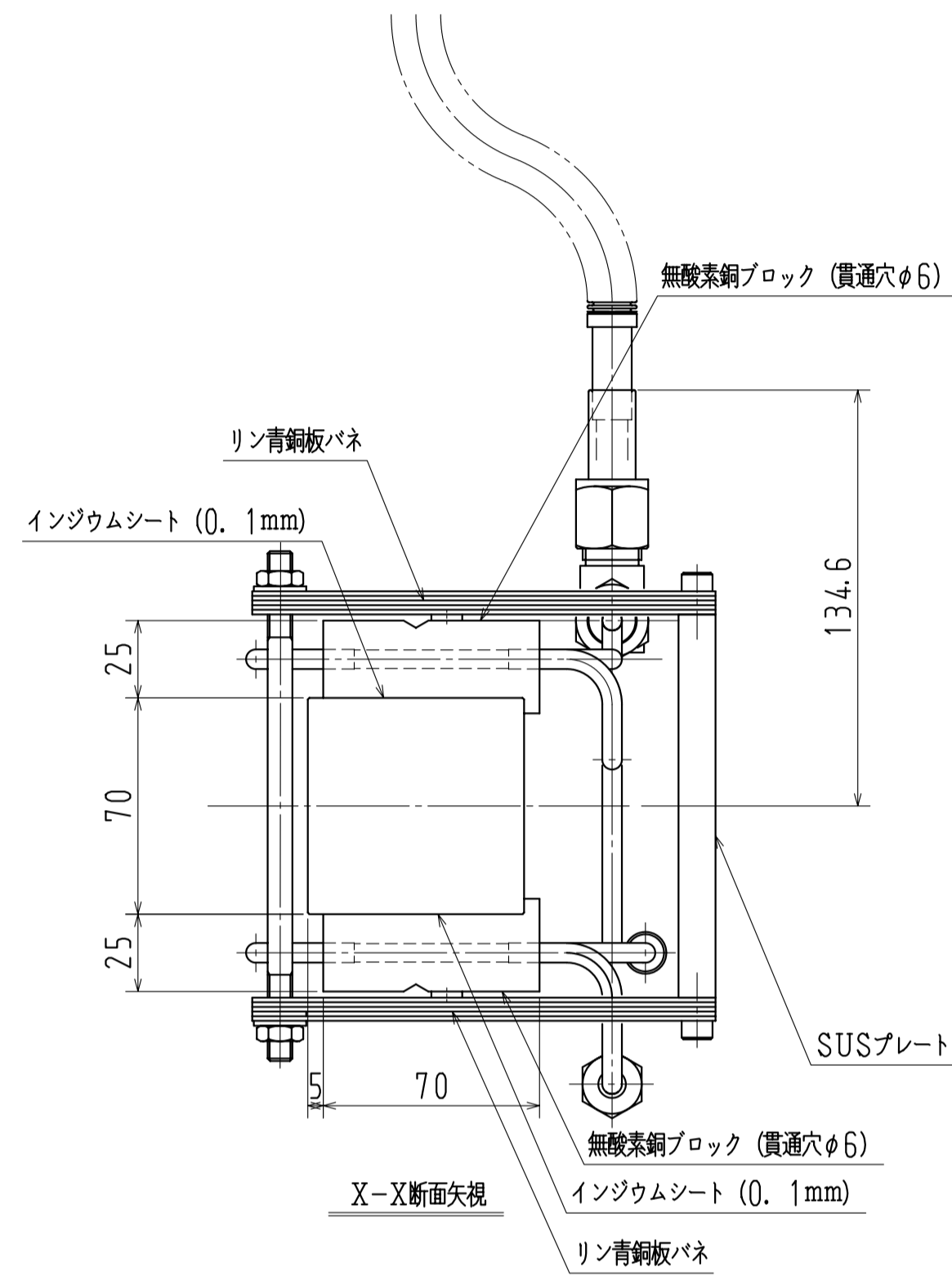


Ra



Y-Y断面矢視



K	J	I	H	G	F	E	D	C	B	A	品番	図番	品名	材質	業材寸法	処理	備考	
0.5s	6	±0.1	△	Cu	ブロック	変更	0/09/21	K, A	第3部	製材	製材	製材	製材	製材	製材	製材	製材	製材
6<	30	±0.2	△	完成	図	0/06/24	K, A	製材	製材	製材	製材	製材	製材	製材	製材	製材	製材	製材
30<	120	±0.3	△	Cu	ブロック	変更	0/06/24	K, A	製材	製材	製材	製材	製材	製材	製材	製材	製材	製材
120<	315	±0.5	△	LN2	配管	一部Cu~SUS	フレキ	変更	0/06/24	K, A	製材	製材	製材	製材	製材	製材	製材	製材
315<	1000	±0.8	記号	変更	記事	年月日	氏名	TOYAMA	COLTD	尺取	1:2	1AG-00776	△	CS				