

< 架台調整仕様 >

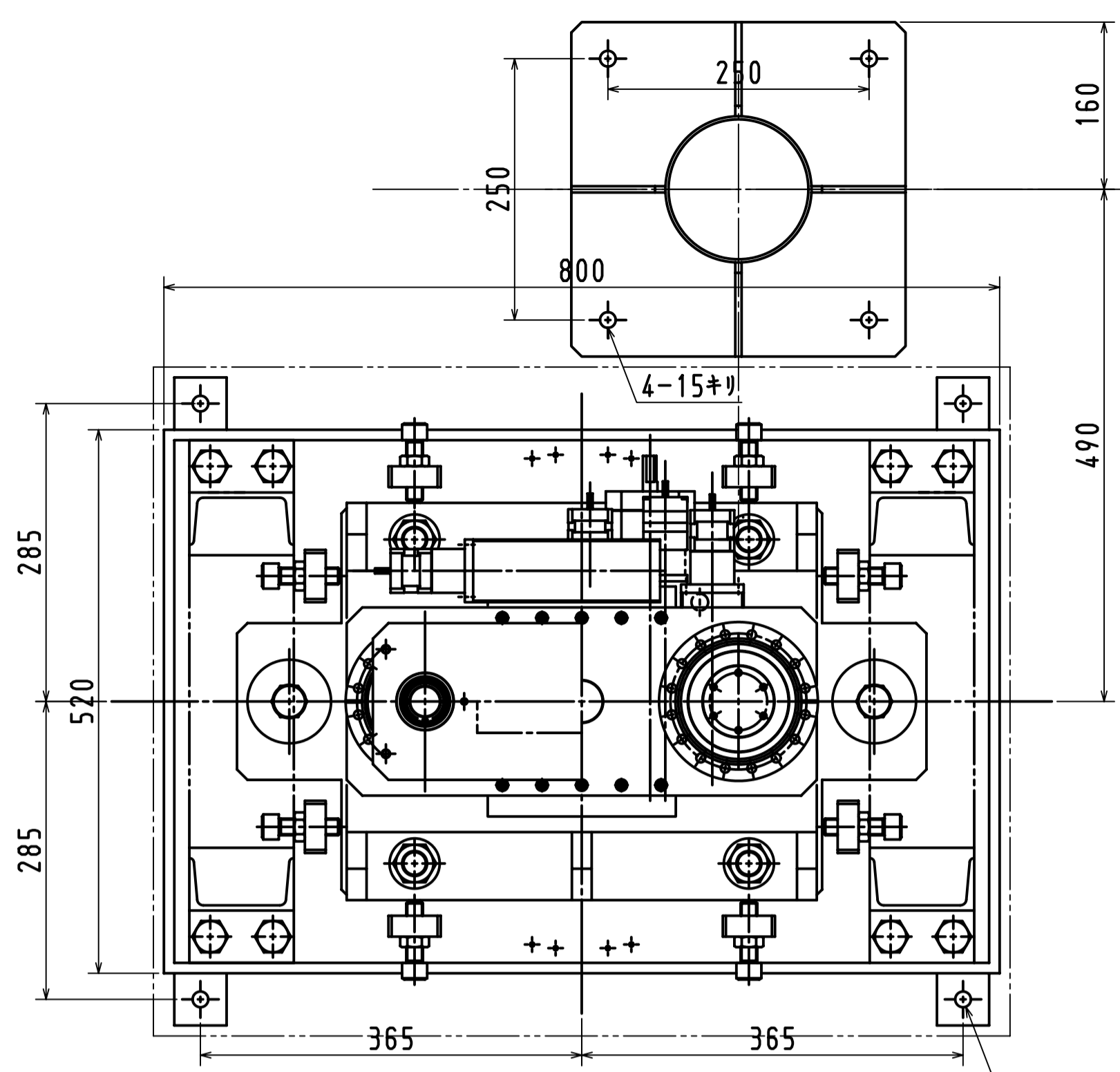
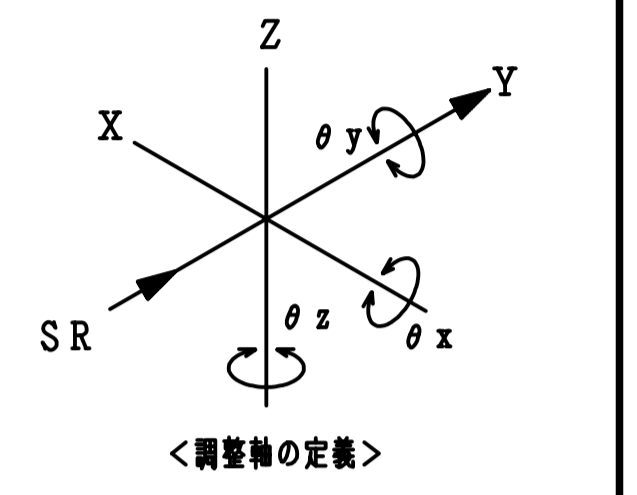
軸	調整範囲	最小可変量
X	±15mm以上	2mm/rev
Y	±15mm以上	2mm/rev
Z	±20mm以上	3mm/rev

< チャンバー調整仕様 >

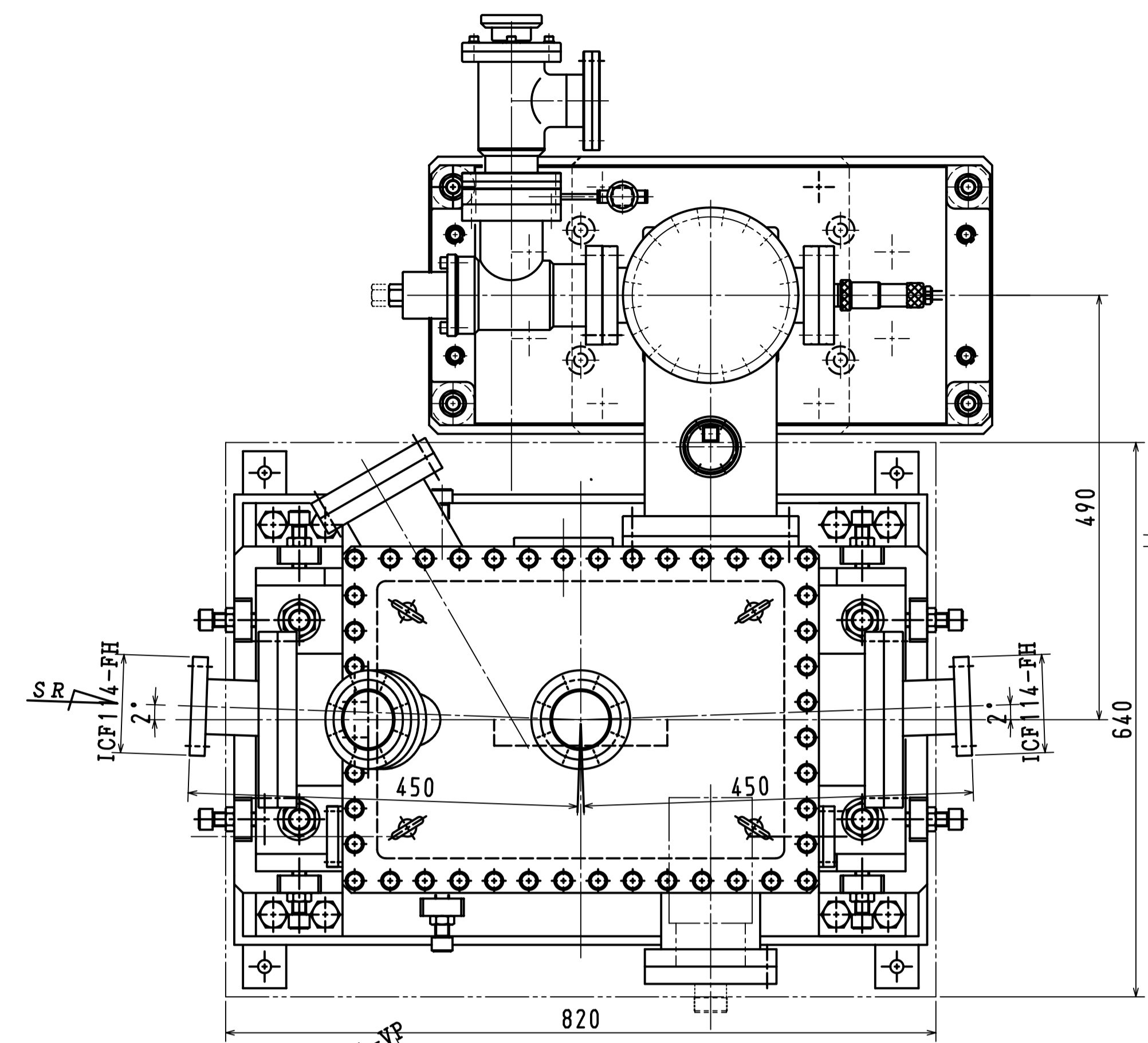
軸	調整範囲	最小可変量
X	±15mm以上	2mm/rev
Y	±15mm以上	2mm/rev
Z	±20mm以上	3mm/rev

< ミラー調整仕様 >

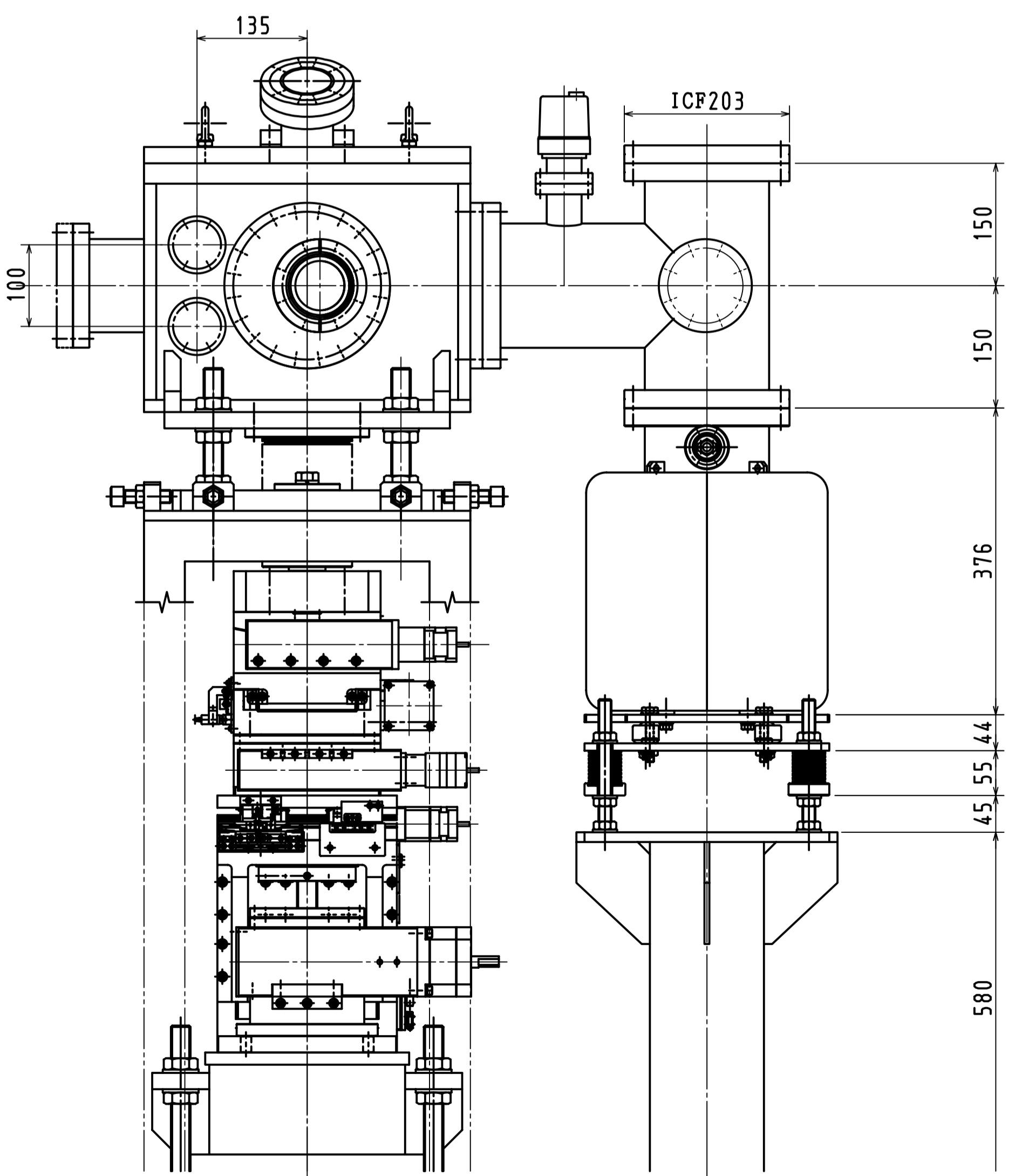
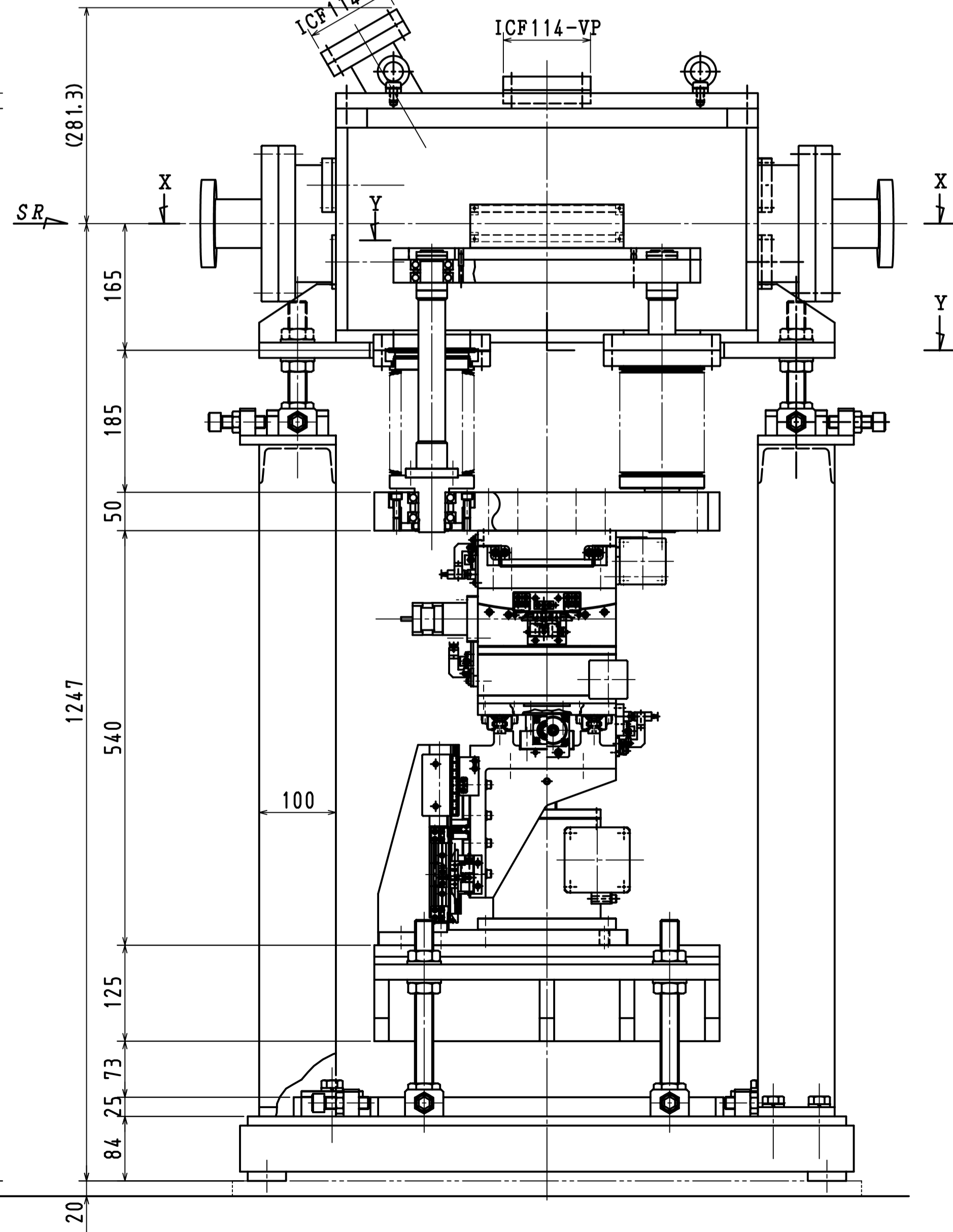
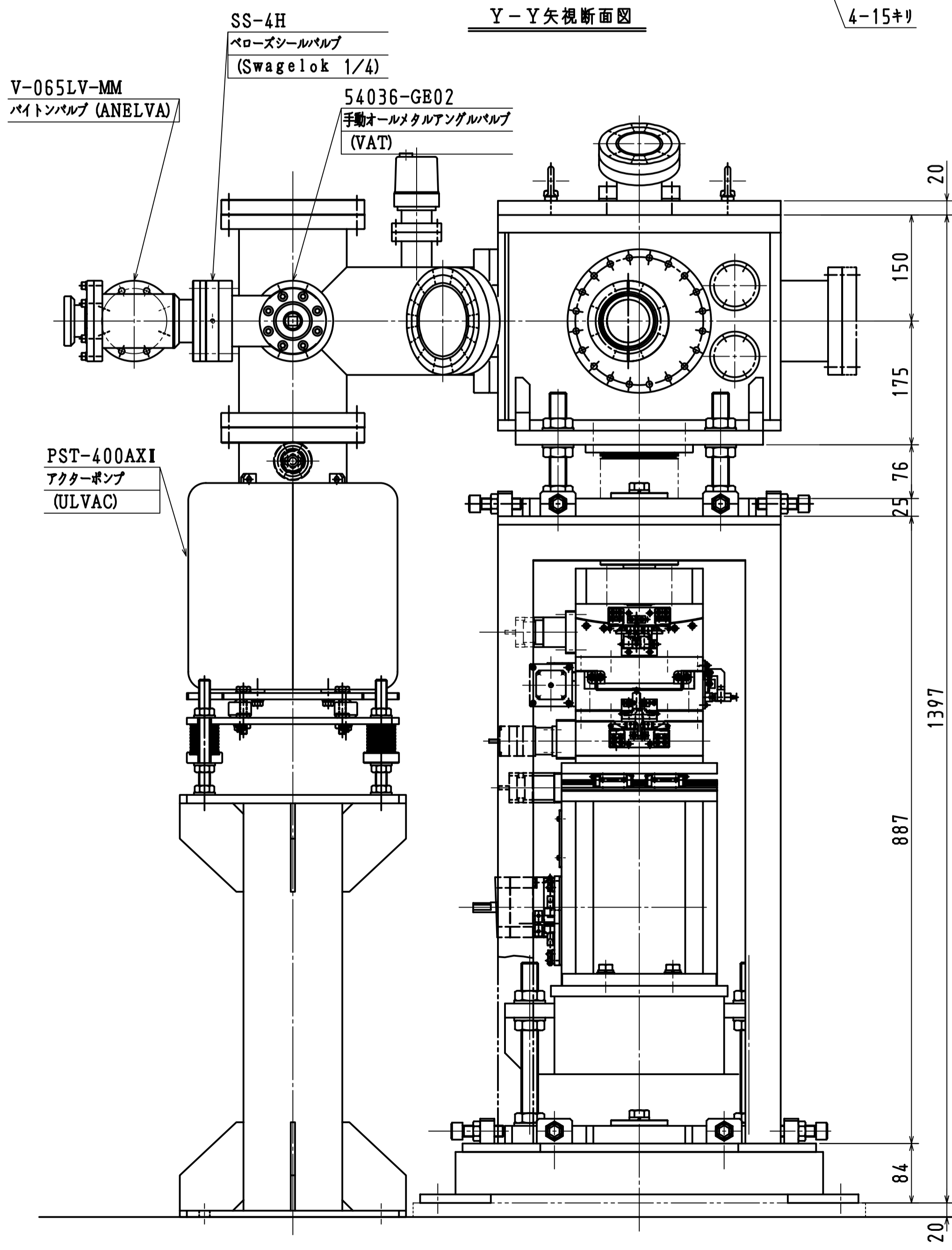
軸	調整範囲	最小可変量
X	±10mm	0.4μm
Z	±10mm	0.2μm
θx	±1°	0.26°
θy	±1°	0.3°
θz	±2°	0.18°



Y-Y矢視断面図



X-X矢視断面図



寸法	公差	記号	品番	図番	品名	材質	素材寸法	処理	備考
0.5~6	±0.1	△							
6~30	±0.2	△							
30~120	±0.3	△							
120~315	±0.5	△							
315~1000	±0.8	△							

設計	Hatanaka	Akiyama	Akiyama	11-06-28	11-06-28	11-06-28
製図						
検査						
承認						
変更記事				年月日	氏名	

品名	BL4U/UVSOR
品名	M2ミラーチャンバー組立
図番	1AB-01212
材質	TOYAMA
寸法	1:1