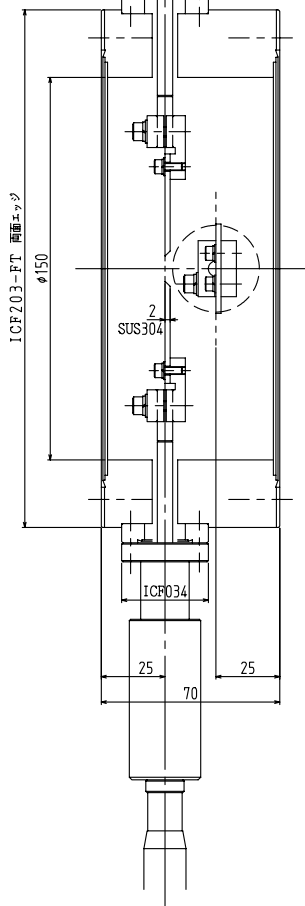


ICF203-FT 両面エッジ



K	J	I	H	G	F	E	D	C	B	A	品番	図番	品名	材質	業材寸法	処理	備考
0.5	±0.1	△															
6	<30	±0.2	△														
30	<120	±0.3	△														4象限スリット (203)
120	<315	±0.5	△														
315	<1000	±0.8	△														
											変更記事	年月日 氏名	<b>TOYAMA</b> <small>co. ltd</small>	1:1	図番: IAG-00527		