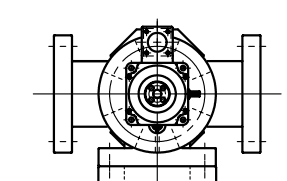
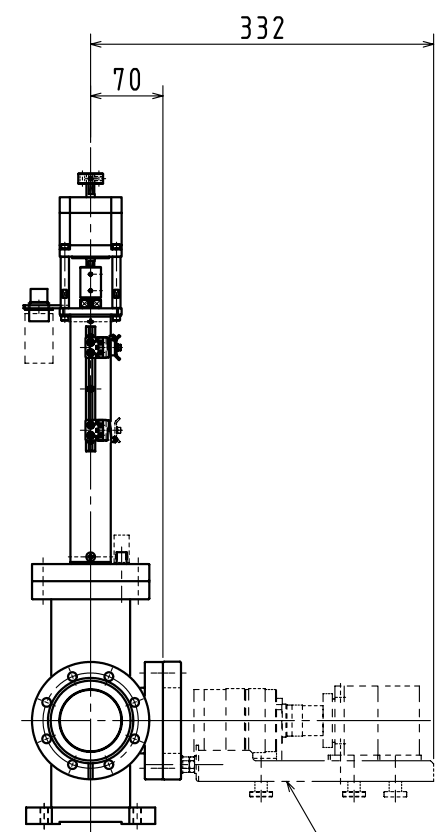
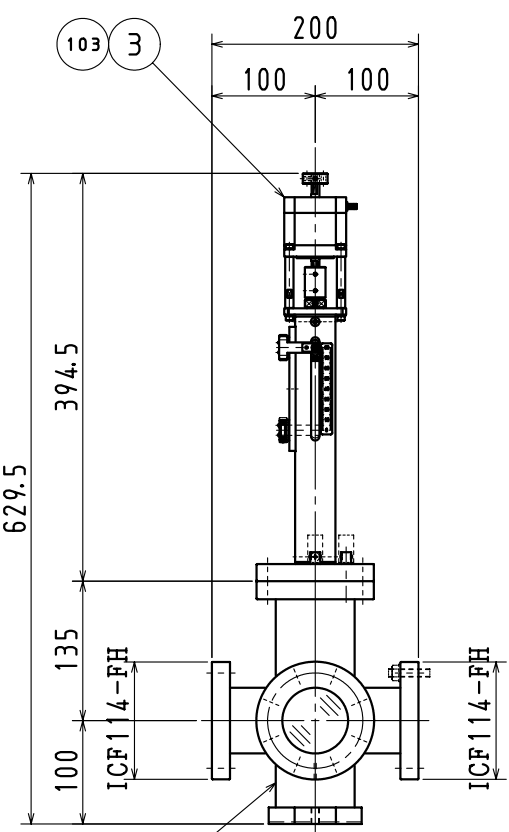


1

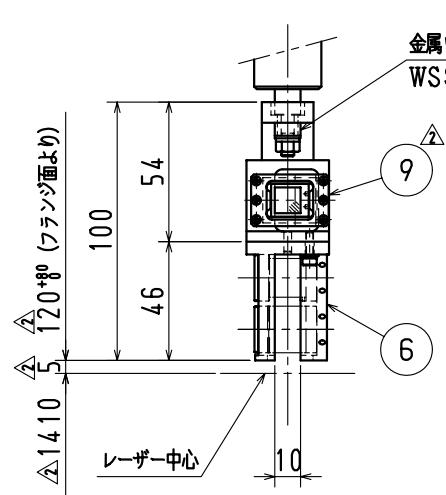
XFEL →



XFEL →

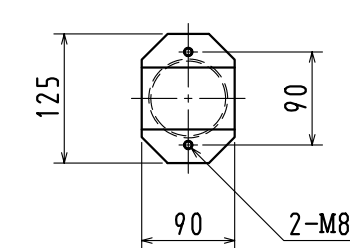


CCDサポート組立  
(2AJ-00555-A)

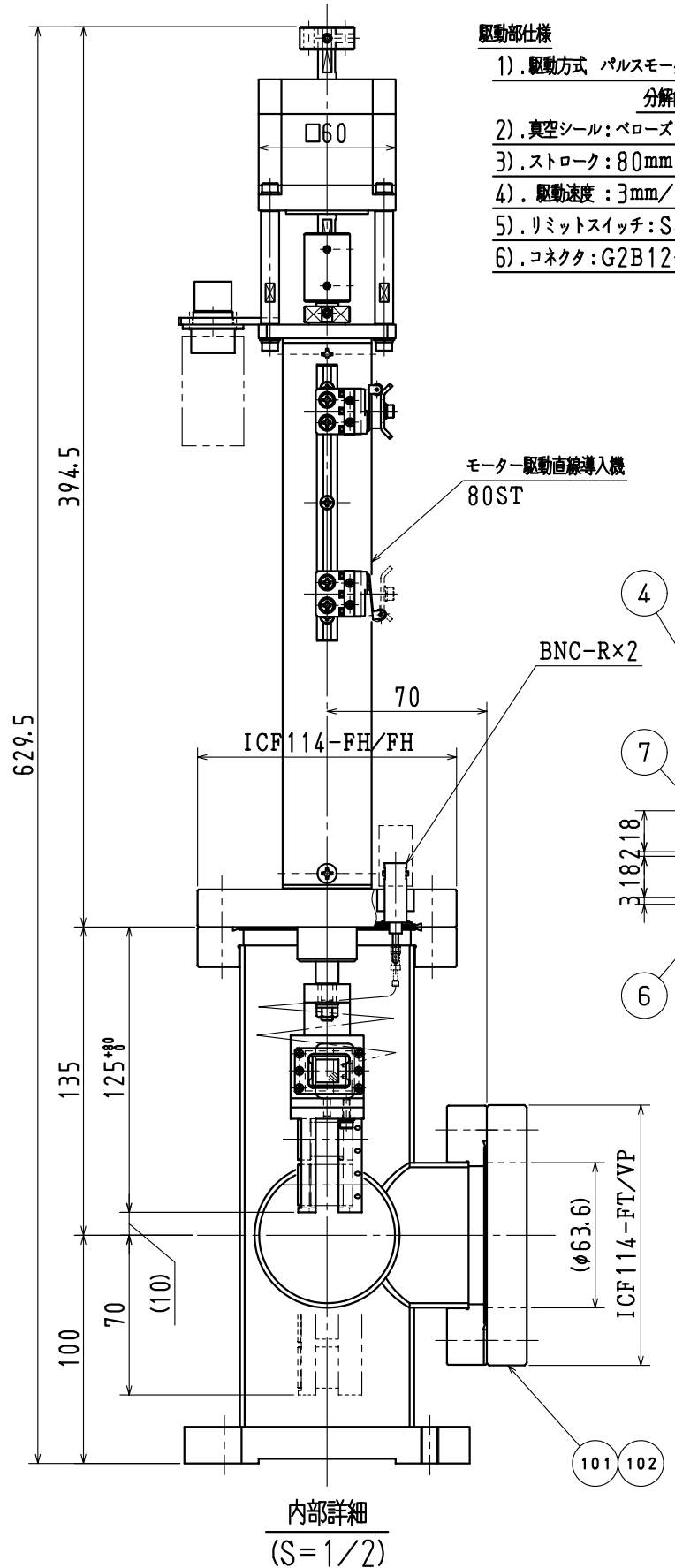


GNo. B  
(S=1/2)

金属ワッシャ  
WSSS10-8-5



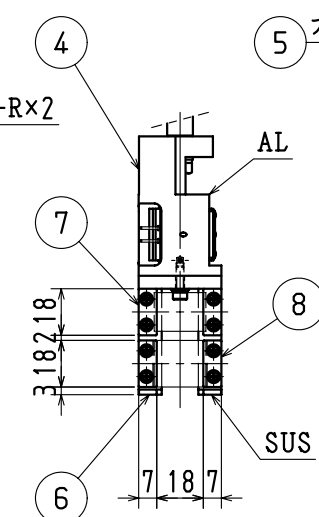
注) 次回使用時は、部品表を修正のこと。



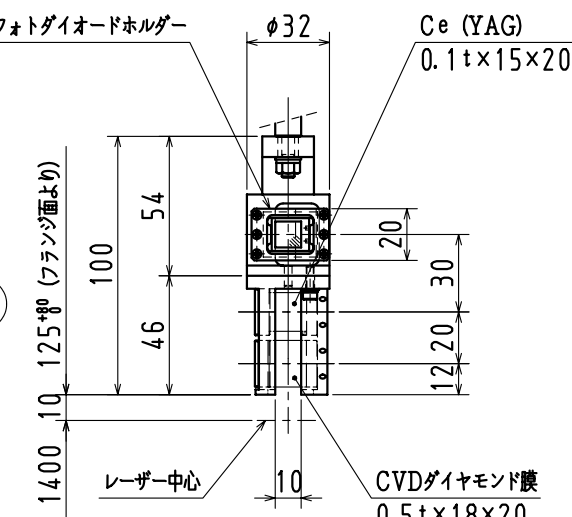
内部詳細  
(S=1/2)

- 駆動部仕様
- 1). 駆動方式 パルスモータ: PK566NBW (オリエントルモータ)  
分解能: 2μm/パルス (Full Step)
  - 2). 真空シール: ペローズ 寿命10万回 (入江研)
  - 3). ストローク: 80mm
  - 4). 駆動速度: 3mm/sec以上
  - 5). リミットスイッチ: SS-5GL2 (OMRON)
  - 6). コネクタ: G2B12-88PNE (BURNDY)

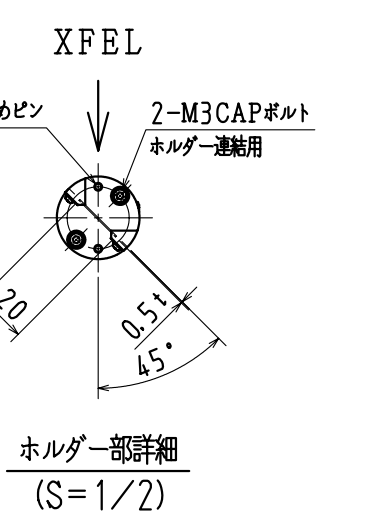
モーター駆動直線導入機  
80ST



Y矢視図  
(S=1/2)



GNo. A  
(S=1/2)



ホルダー部詳細  
(S=1/2)

										XFEL BL-3用							
K	J	I	H	G	F	E	D	C	B	A	品番	図番	品名	材質	素材寸法	処理	備考
0.5≦6	±0.1	△															
6<30	±0.2	△															ICF114型
30<120	±0.3	△															スクリーンモニタ組立
120<315	±0.5	△															
315<1000	±0.8	記号															
										GNo. Bの追加		10.12.14	大谷				
										変更記事		年月日	氏名				
												TOYAMA		尺度	1:5	図番 2AB-00325	