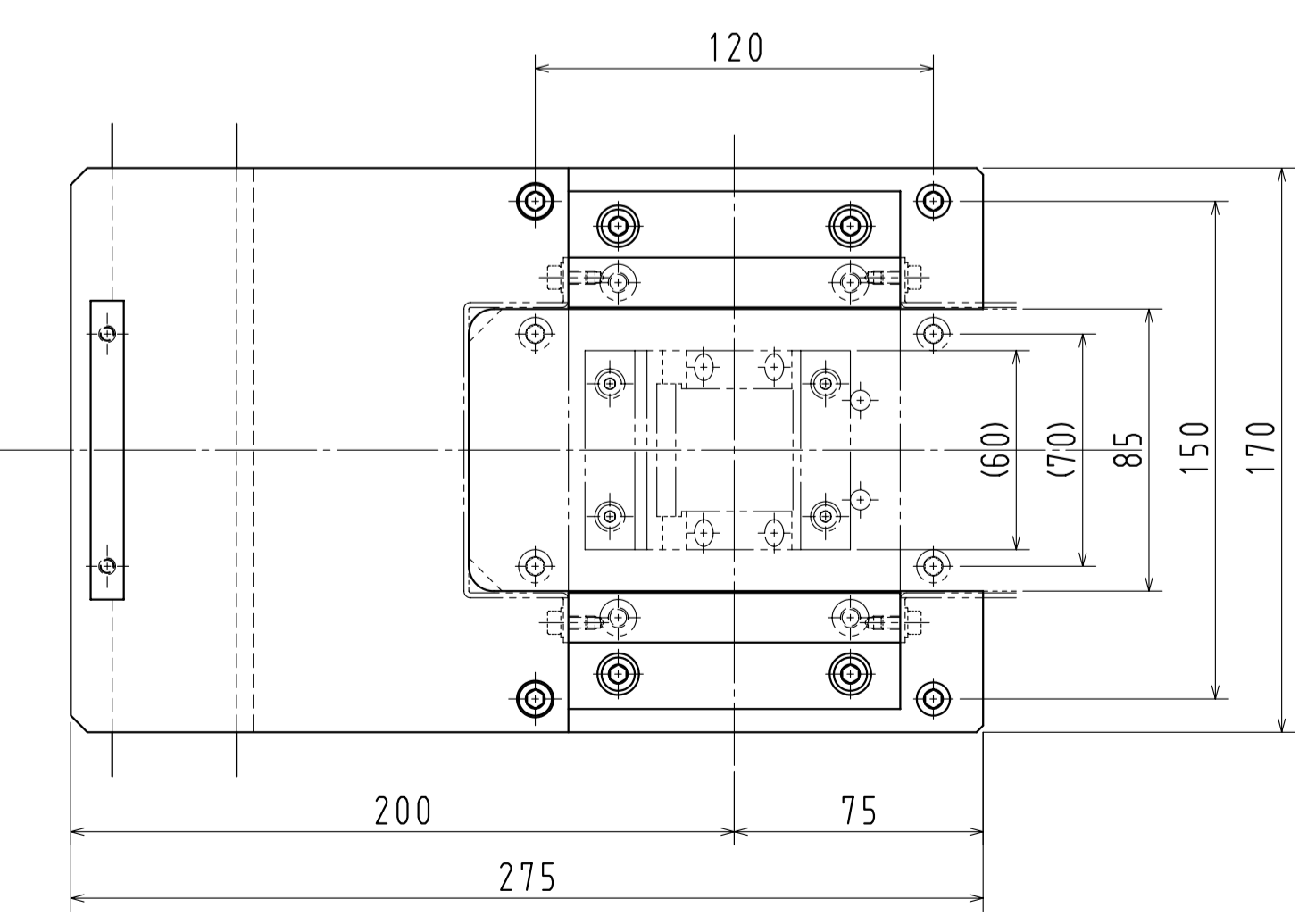
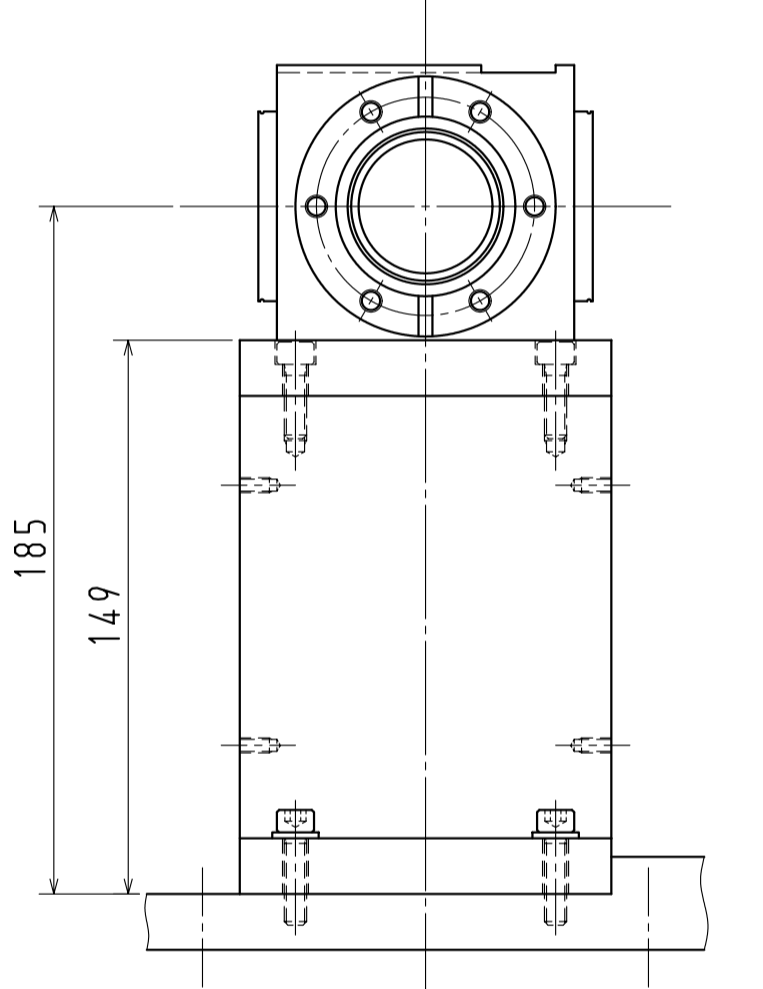
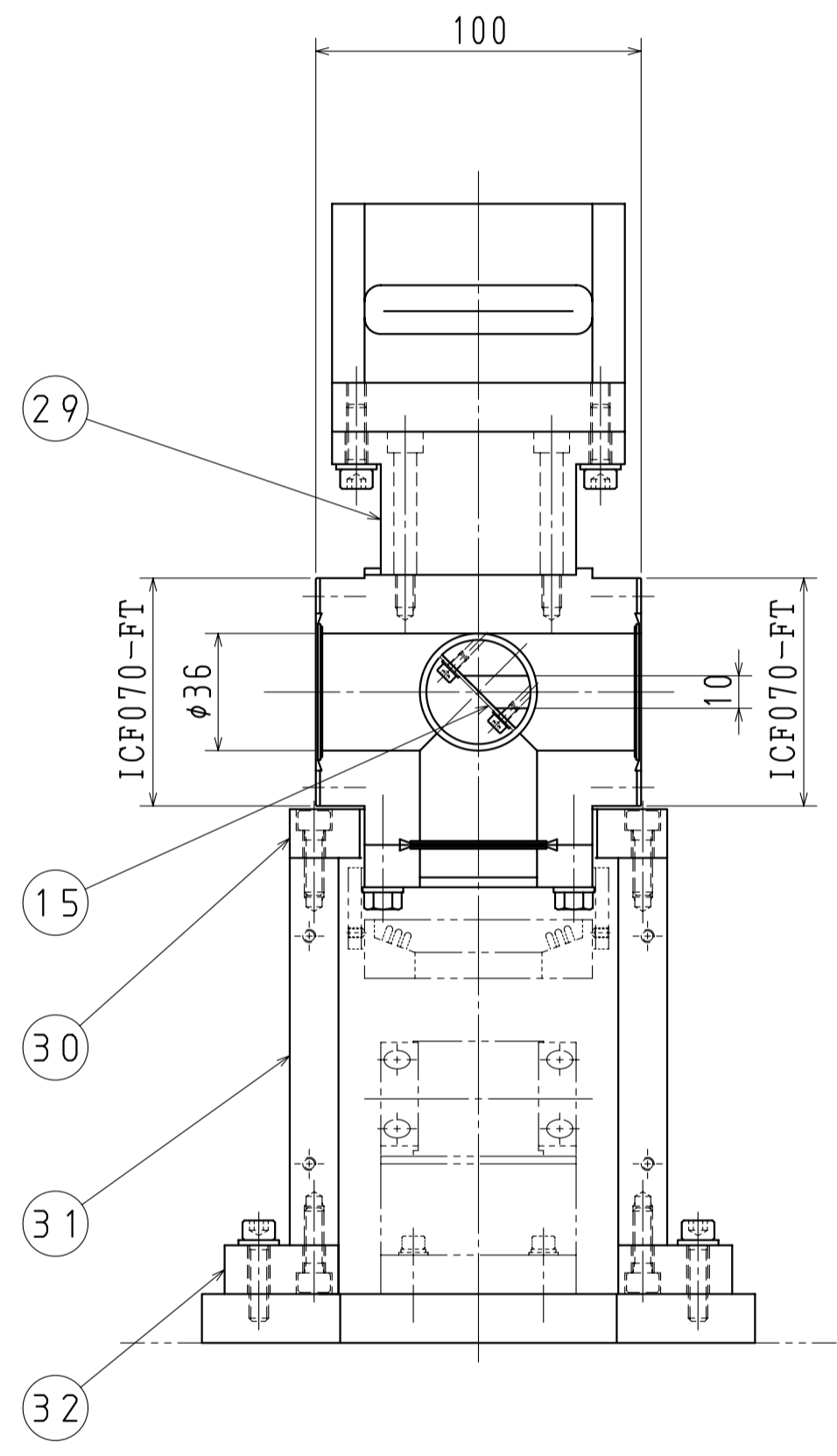
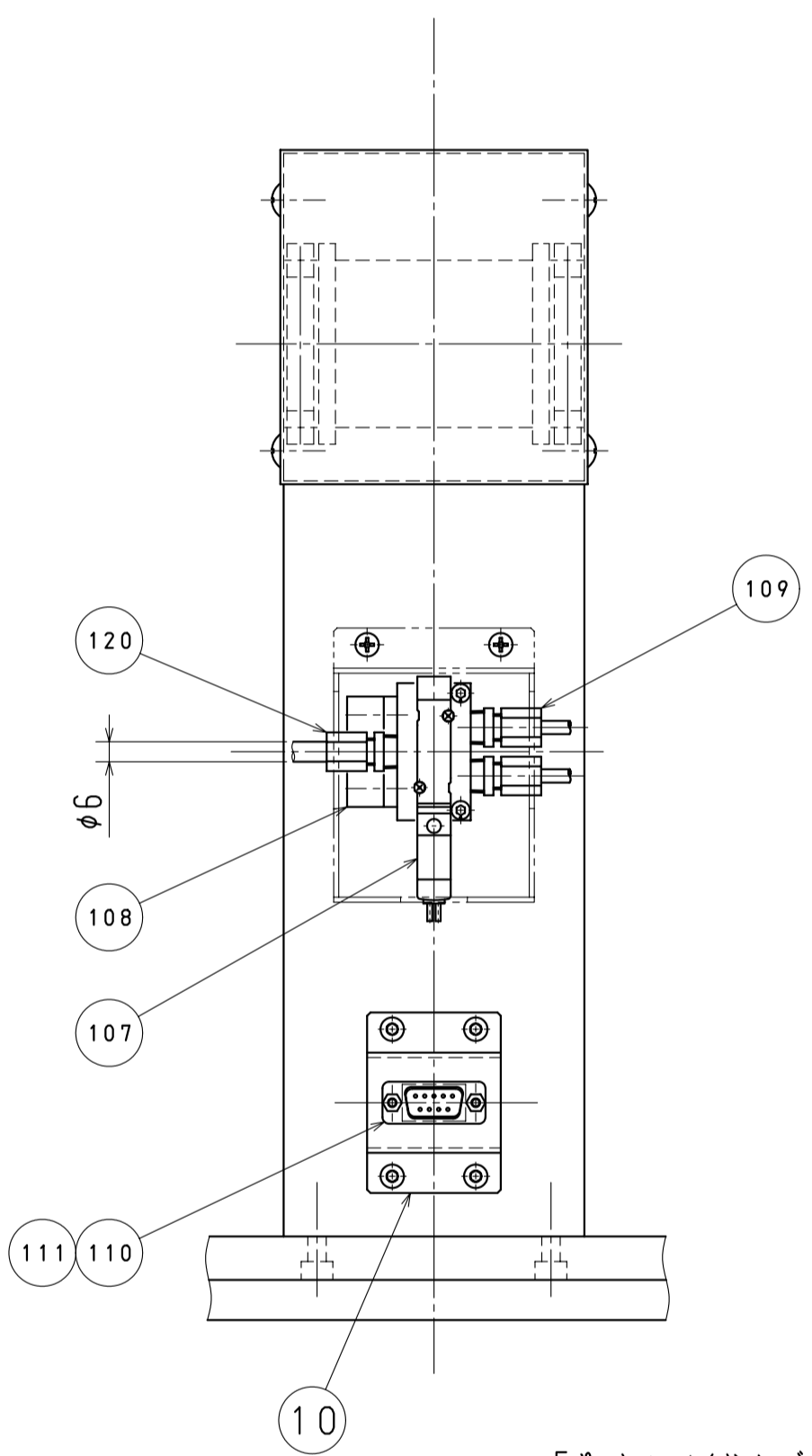
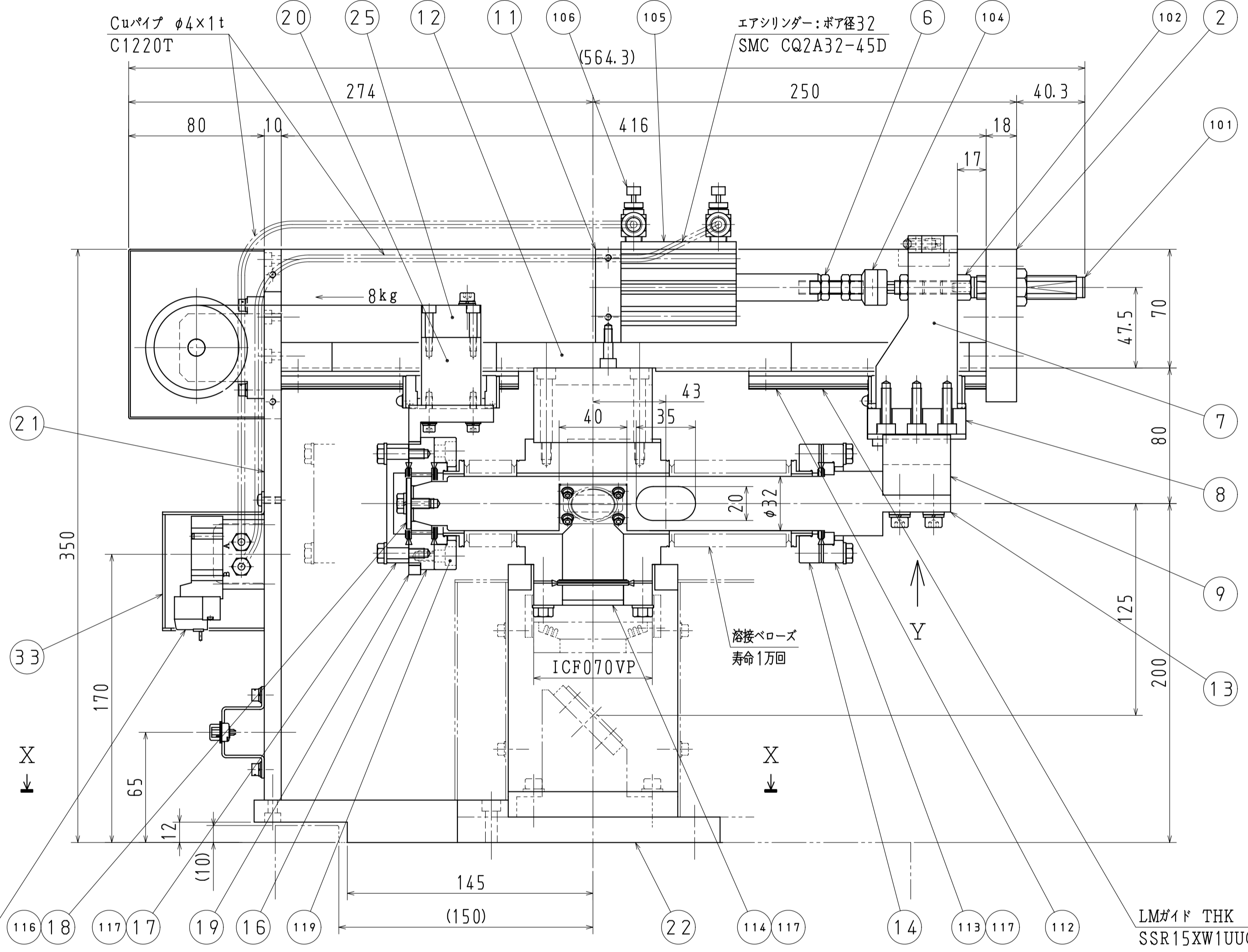
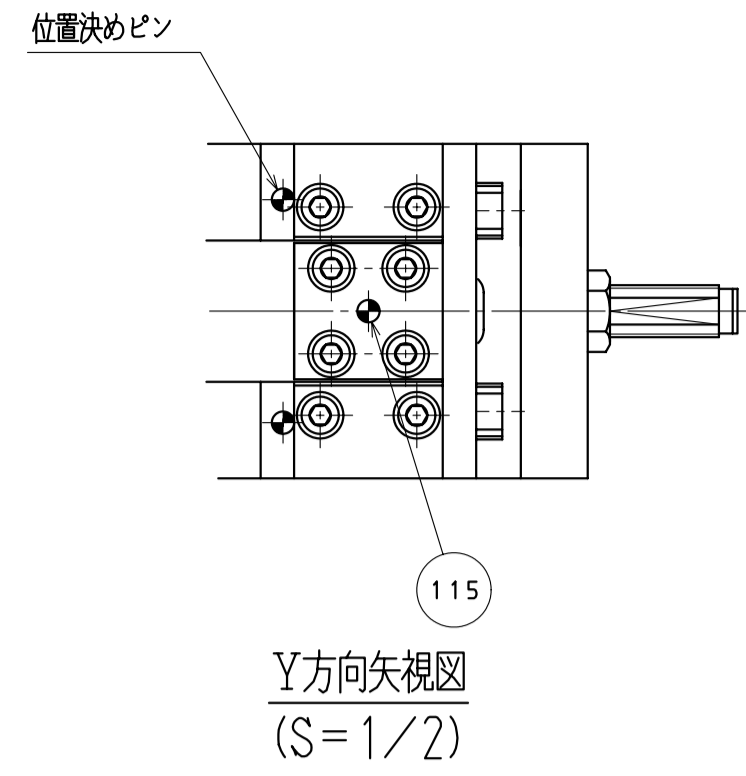
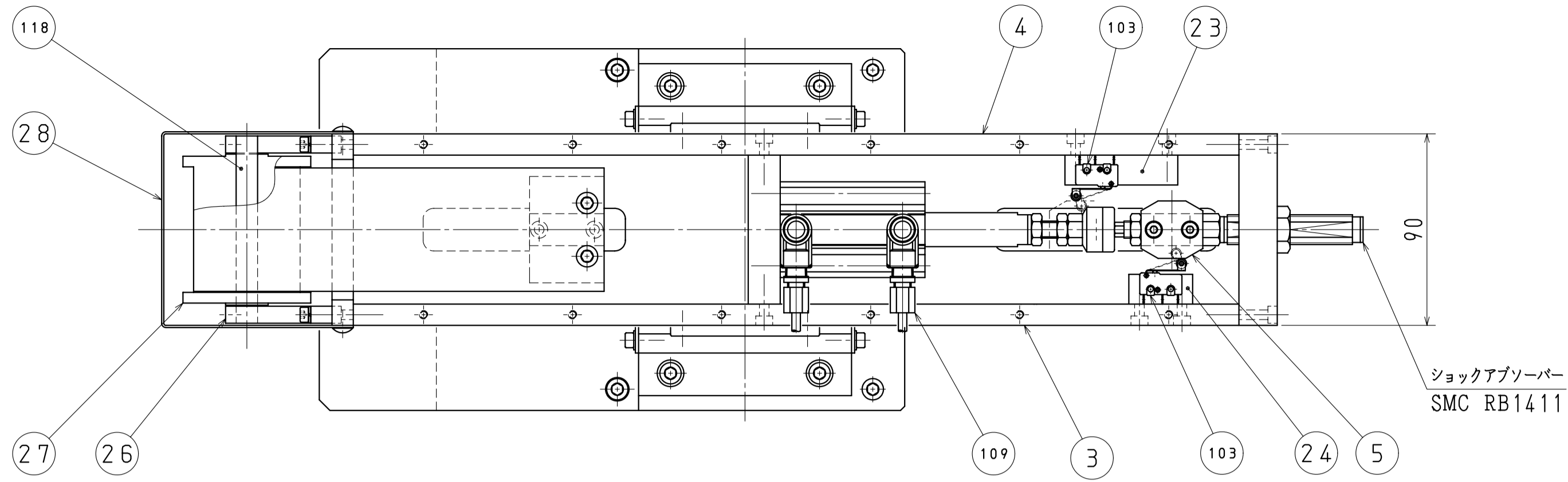


1



検査		設計		製図		出図		品名	材質	素材寸法	処理	5台	備考
0.5 ≤ 6	±0.1	△											
6 < 30	±0.2	△											
30 < 120	±0.3	△											
120 < 315	±0.5	△											
315 < 1000	±0.8	記号											

K	J	I	H	G	F	E	D	C	B	A	品番	図番	品名	材質	素材寸法	処理	5台	備考
製図		設計		製図		出図												
Hatanaka		Iino		Iino														
09-06-11		09-06-11		09-06-11														
													尺度	1:2	1AB-01078			
													変更記事	年月日 氏名				